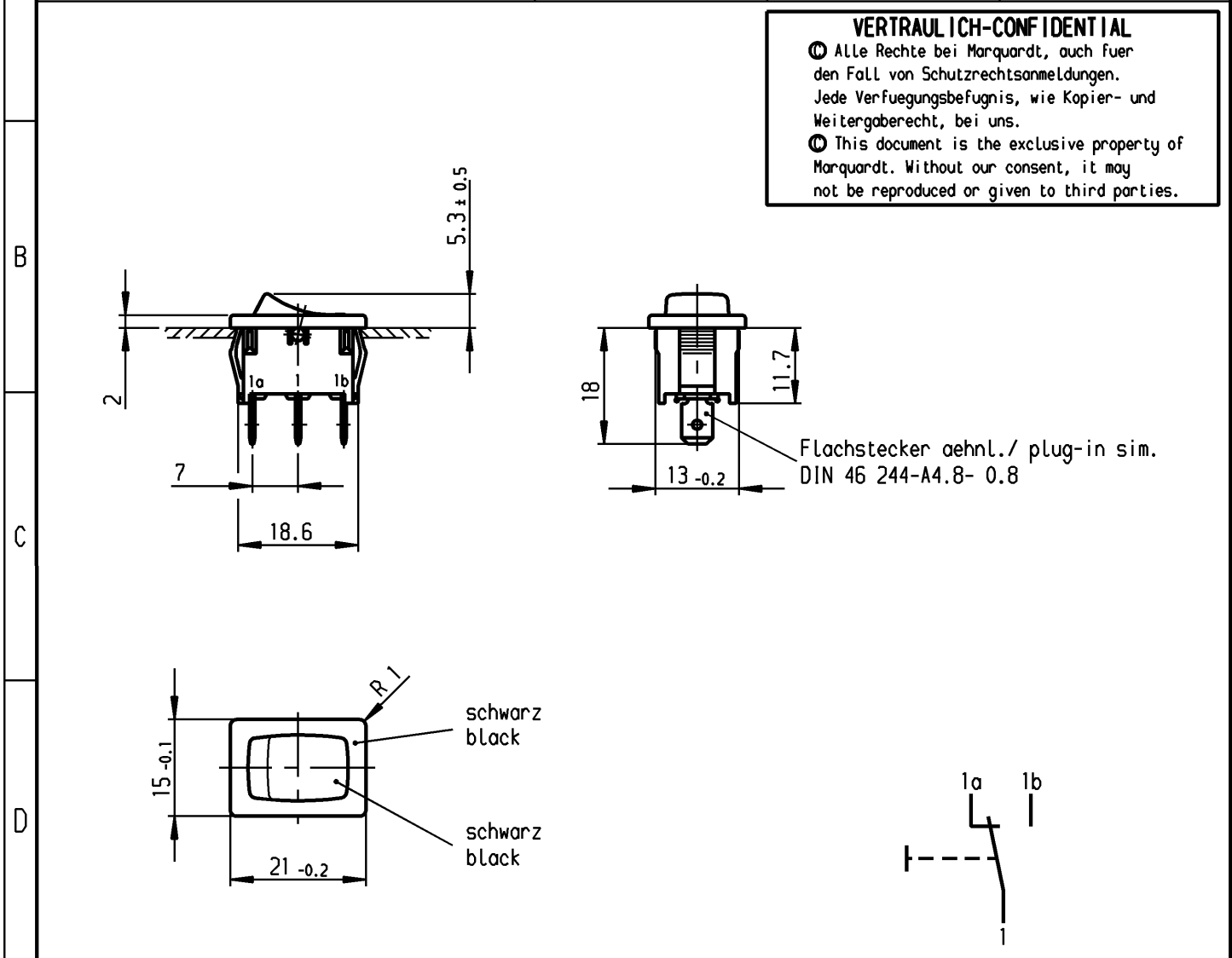


	1	2	3	4	
A	Empfohlener Ausschnitt für Rastbefestigung (Grat gegenüber Bestückungsseite) recommended cut-out for snap-in fixing (edge opposite to snap-in direction)		Wanddicke wall thickness	Ausschnittlänge length of cut-out	Ausschnittbreite width of cut-out
			0.75 bis / to 1.25	19.2 -0.1	12.9 +0.1
			1.25 bis / to 2	19.4 -0.1	12.9 +0.1
		2 bis / to 3	19.8 -0.1	12.9 +0.1	

VERTRAULICH-CONFIDENTIAL

© Alle Rechte bei Marquardt, auch fuer den Fall von Schutzrechtsanmeldungen. Jede Veruegungsbefugnis, wie Kopier- und Weitergaberecht, bei uns.

© This document is the exclusive property of Marquardt. Without our consent, it may not be reproduced or given to third parties.



E

**Aufschrift
Marking**

Ⓜ

1803.
30mA 12V 5E4
T100/55

Wechsler 1-polig
Kontakte vergoldet

single pole changeover
contacts gold plated

Herstellort /-jahr/-woche nach DIN EN 60062
date of manufacture: place/year/week acc. to DIN EN 60062

Diese Unterlage ist geistiges Eigentum der Marquardt. Schutzvermerk nach DIN 34 beachten. Copyright reserved.

Für Form und Lage FOR SHAPE AND LOC.		Allgemeintoleranzen UNTOLERANCED DIMENSIONS		Pause COPY		Blatt SHEET		Typ	Zeichn./DRAWING NO.	Index
Für Winkel FOR ANGLE ± 2°		Abmasse und Nennmassbereiche Angaben in mm		Laengen LENGTH		Radien RADII		K	1803.1252	
PROJECTION		ALL DIMENSIONS ARE IN MILLIMETRES		0-6 ± 0.2		± 0.2				
c		64510 05.10.09 Mut		g				Original DIN		Geräteschalter Appliance Switch
b		31445 04.05.01 sig		f				Maßstab SCALE		
a		13967 07.07.81 hi		e				A4 1:1		MARQUARDT Marquardt, D-78604 Riethem-Weilheim
Ausg. ISSUE		gez. DRAWN BY		Ausg. ISSUE		Änderung REVISION		0 10 20 30 mm		
				d		66315 30.11.09 Mut		CAD Medusa		Z
								gez./DRAWN BY 04.05.01 sig		
								gepr./CHECKED BY mej		Ersatz für/REPLACEMENT OF Zchnng.qL.Nr.v.18.06.80