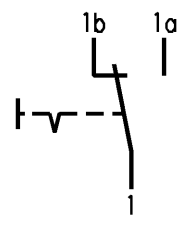
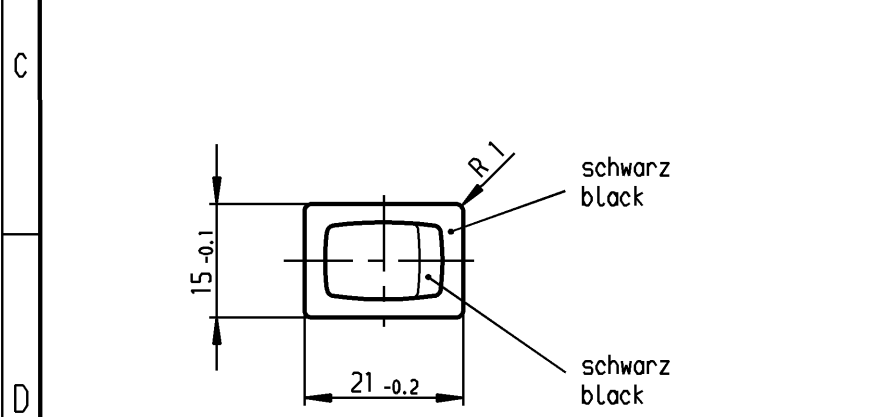
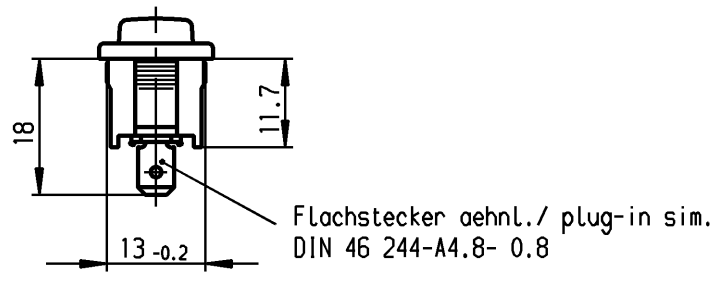
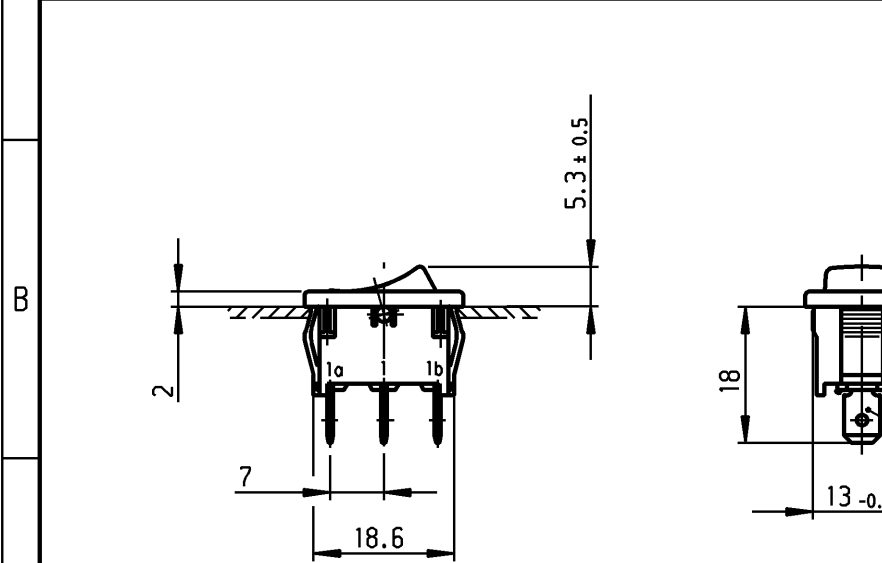


A	1	2	3	4	
	Empfohlener Ausschnitt für Rastbefestigung (Grat gegenüber Bestückungsseite) recommended cut-out for snap-in fixing (edge opposite to snap-in direction)		Wanddicke wall thickness	Ausschnittlänge length of cut-out	Ausschnittbreite width of cut-out
			0.75 bis / to 1.25 1.25 bis / to 2 2 bis / to 3	19.2 -0.1 19.4 -0.1 19.8 -0.1	12.9 +0.1 12.9 +0.1 12.9 +0.1

VERTRAULICH-CONFIDENTIAL

© Alle Rechte bei Marquardt, auch fuer den Fall von Schutzrechtsanmeldungen. Jede Veruegungsbefugnis, wie Kopier- und Weitergaberecht, bei uns.

© This document is the exclusive property of Marquardt. Without our consent, it may not be reproduced or given to third parties.



**Aufschrift
Marking**

Ⓜ
1803.
6(4)/250~5E4
10(4)/250~ T100/55
05
6A 125-250V AC
1/4HP 125V AC
1/2HP 250V AC
R30

Umschalter 1-polig
Für Geräte der Klasse II geeignet

SPDT
suitable for appliances of class II

Herstellort /-jahr/-woche nach DIN EN 60062
date of manufacture: place/year/week acc. to DIN EN 60062

Diese Unterlage ist geistiges Eigentum der Marquardt. Schutzvermerk nach DIN 34 beachten. Copyright reserved.

Für Form und Lage FOR SHAPE AND LOC.	Für Winkel FOR ANGLE ± 2°	Allgemeintoleranzen UNTOLERANCED DIMENSIONS			Pause COPY	Blatt SHEET		Typ K	Zeichn./DRAWING NO. 1803.1102	Index
		PROJECTION	Abmasse und Nennmassbereiche Angaben in mm	Laengen LENGTH		Radien RADI I	Original DIN			
			0-6 ± 0.2 >6-15 ± 0.4 >15-30 ± 0.4 >30-70 ± >70-120 ± >120-200 ±	± 0.2 ± ±	0 10 20 30 mm	A4	1:1	Geräteschalter Appliance Switch		
		ALL DIMENSIONS ARE IN MILLIMETRES								
g	66315	30.11.09 Mut	k					CAD Medusa Z gez./DRAWN BY 17.05.00 sig gepr./CHECKED BY mej		
f	64510	01.10.09 Mut	j							
e	29280	17.05.00 sig	i					Ersatz für/REPLACEMENT OF Zchnng.qL.Nr.v.09.03.77		
d	17979	13.05.87 hs	h							
Ausg. ISSUE	Anderung REVISION	gez. DRAWN BY	Ausg. ISSUE	Anderung REVISION	gez. DRAWN BY	 Marquardt, D-78604 Riethem-Weilheim				