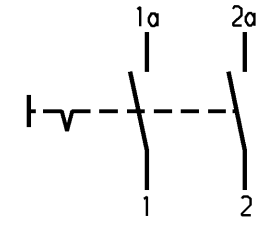
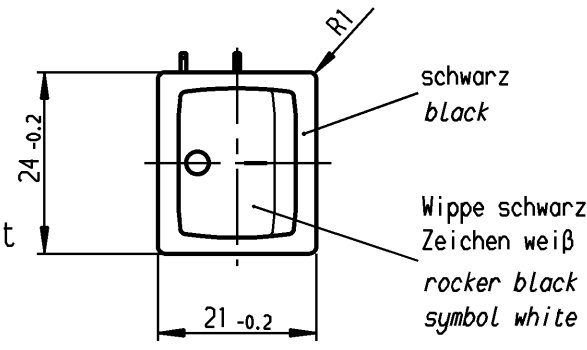
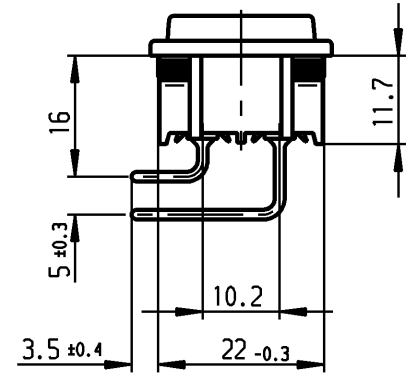
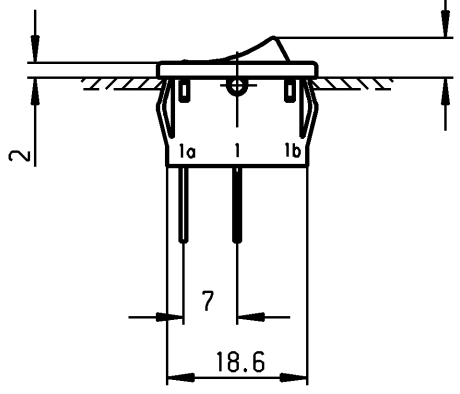
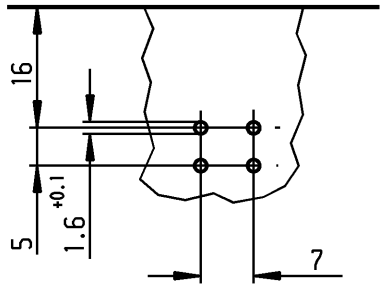


THIS DRAWING IS THE EXCLUSIVE PROPERTY OF MARQUARDT; WITHOUT THEIR CONSENT IT MAY NOT BE REPRODUCED OR GIVEN TO THIRD PARTIES.

VERTRAULICH CONFIDENTIAL

Alle Rechte bei Marquardt, auch fuer den Fall von Schutzrechtsmeldungen. Jede Verfuugungsbefugnis, wie Kopier- und Weitergaberecht, bei uns.

1	2	3	4	
Empfohlenes Lochbild; Bauteilseite; Toleranzen nach DIN IEC 326 Teil 3 sehr fein <i>recommended terminal layout; side of component; tolerances as per DIN IEC 326 item 3 very fine</i>		Empfohlener Ausschnitt für Rastbefestigung (Grat gegenüber Bestückungsseite) <i>recommended cut-out for snap-in fixing (edge opposite to snap-in direction)</i>		
		Wanddicke <i>wall-thickness</i>	Ausschnittlänge <i>length of cut-out</i>	Ausschnittbreite <i>width of cut-out</i>
		0.75 bis to 1.25	19.2 -0.1	21.9 +0.1
		1.25 bis to 2	19.4 -0.1	21.9 +0.1
		2 bis to 3	19.8 -0.1	21.9 +0.1



Aufschrift
Marking

1802.
 6(4)/250~5E4 T100/55
 10(4)/250~
 5/50A 250V~
 05

Ausschalter 2-polig
 fuer Gerate der Klasse II geeignet
 DPST
 suitable for appliances of class II

6A 125-250V AC
 1/4HP 125V AC
 1/2HP 250V AC
 R30
 Herstellort/-jahr/-monat
 date code of manufacture: place/year/month

Allgemeintoleranzen/UNTOLERANCED DIMENSIONS				PROJECTION		Pause COPY		Blatt SHEET 01		Zeichn./DRAWING NO.		Index
Für Längen und Radien FOR LENGTHS AND RADII.		Abmaße in mm für Nennmaßbereich in mm ALL DIMENSIONS ARE IN MILLIMETRES			Für Winkel FOR ANGLE		Original DIN A4 Maßstab SCALE 1:1		K 1802.5103		g	
		bis/UP TO 6	über/OVER 6 bis/UP TO 30	über/OVER 30								
±	0.2	0.4										
d	25092	22.07.97 sig	i								Gerateschalter appliance switch	
c	21725	26.08.92 Hs	h									
b			g	102505	08.09.16 Mut	gez./DRAWN BY 22.07.97 sig gepr./CHECKED BY Kiz						
a			f	62436	02.03.09 vor	Ersatz für/REPLACEMENT OF Zeichng. gl. Nr. v.14.06.84						
			e	37630	16.09.03 vor						 Marquardt, D-78604 Rietheim-Weilheim	
Ausg. ISSUE	Änderung REVISION	gez. DRAWN BY	Ausg. ISSUE	Änderung REVISION	gez. DRAWN BY							