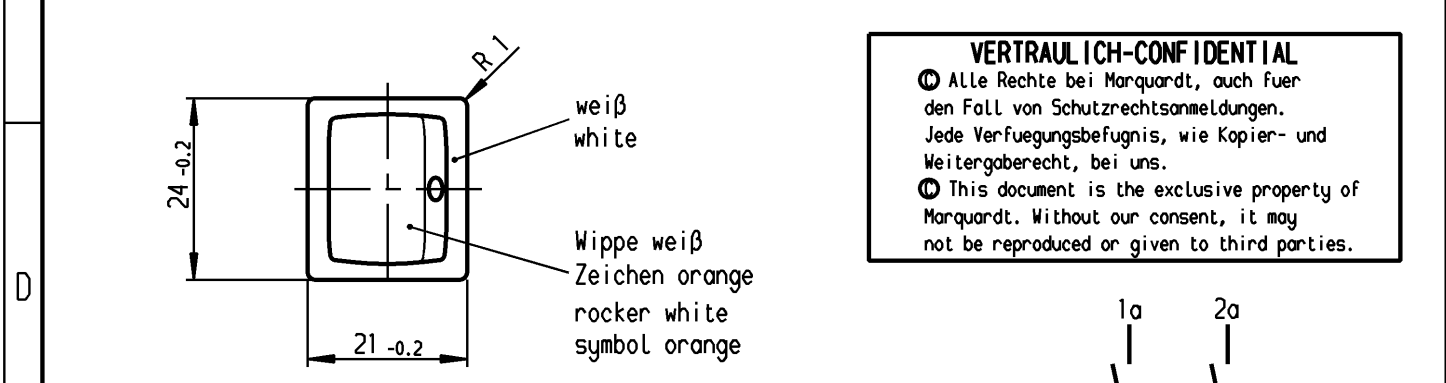
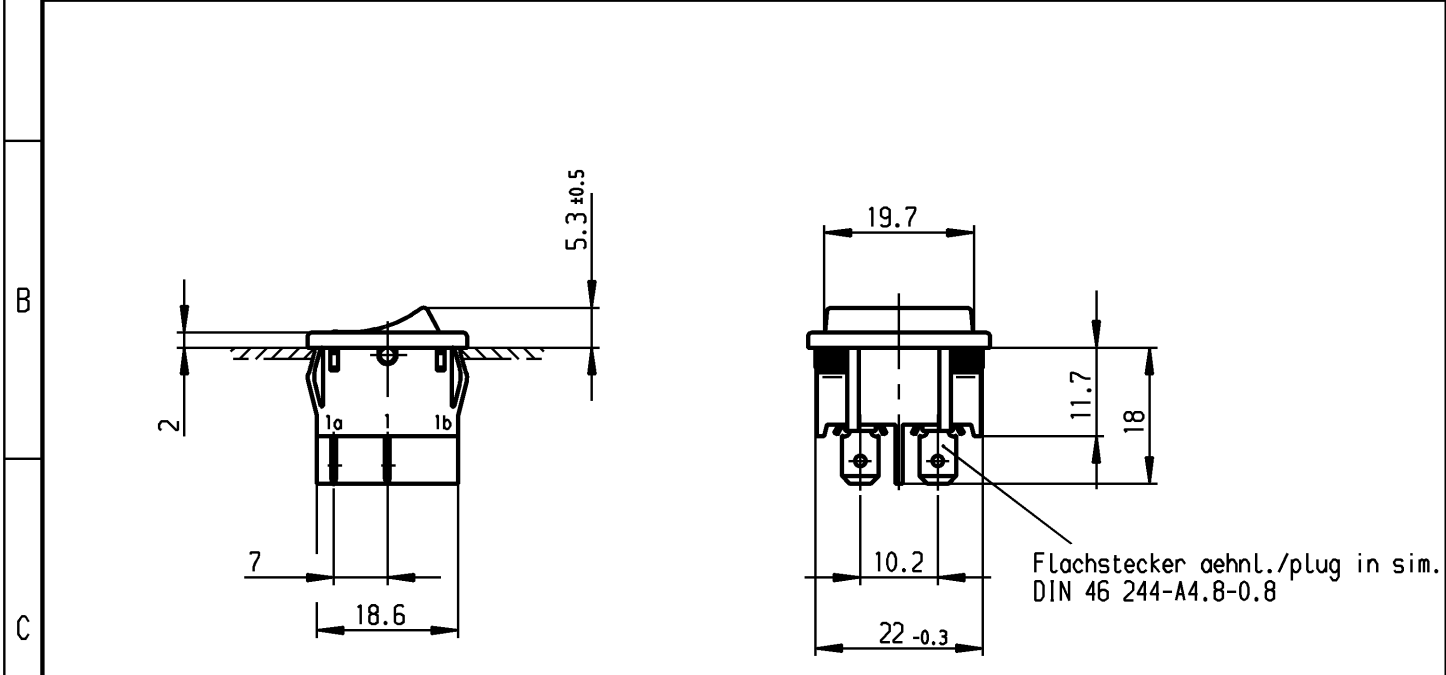


	1	2	3	4	
A	Empfohlener Ausschnitt für Rastbefestigung ( Grat gegenüber Bestückungsseite ) recommended cut-out for snap-in fixing ( edge opposite to snap-in direction )		Wanddicke wall thickness	Ausschnittlänge length of cut-out	Ausschnittbreite width of cut-out
			0.75 bis / to 1.25	19.2 -0.1	21.9 +0.1
			1.25 bis / to 2	19.4 -0.1	21.9 +0.1
		2 bis / to 3	19.8 -0.1	21.9 +0.1	



**VERTRAULICH-CONFIDENTIAL**

Ⓜ Alle Rechte bei Marquardt, auch fuer den Fall von Schutzrechtsanmeldungen. Jede Veruegungsbefugnis, wie Kopier- und Weitergaberecht, bei uns.

Ⓜ This document is the exclusive property of Marquardt. Without our consent, it may not be reproduced or given to third parties.

**Aufschrift  
Marking**

Ⓜ  
1802.  
6(4)/250~5E4 T100/55  
10(4)/250~  
5/50A 250V~  
05

6A 125-250V AC  
1/4HP 125V AC  
1/2HP 250V AC  
R30

**Ausschalter 2-polig**  
Für Geräte der Klasse II geeignet  
DPST  
suitable for appliances of class II

Diese Unterlage ist geistiges Eigentum der Firma Marquardt. Schutzvermerk nach DIN 34 beachten. Copyright reserved.

Allgemeintoleranzen/UNTOLERANCED DIMENSIONS				PROJECTION		Pause COPY	Blatt von SHEET OF		Zeichn./DRAWING NO.
Für Längen und Radien FOR LENGTHS AND RADII.		Abmaße in mm für Nennmaßbereich in mm ALL DIMENSIONS ARE IN MILLIMETRES		Für Winkel FOR ANGLE			Original DIN A4	Maßstab SCALE 1:1	
±	bis/UP TO 6	über/OVER 6 bis/UP TO 30	über/OVER 30	± 2°		0 10 20 30 mm		Geräteschalter appliance switch	
d		i	61657	26.01.09 vor		gez./DRAWN BY 21.07.97 sig			MARQUARDT Marquardt, D-78604 Rietheim-Weilheim
c		h	37630	16.09.03 vor		gepr./CHECKED BY Kiz			
b		g	25092	21.07.97 sig		Ersatz für/REPLACEMENT OF			
a		f	19910	19.02.90 Hs		Zchnng.gL.Nr.v.01.06.76			
Ausg. ISSUE		Änderung REVISION		gez. DRAWN BY					