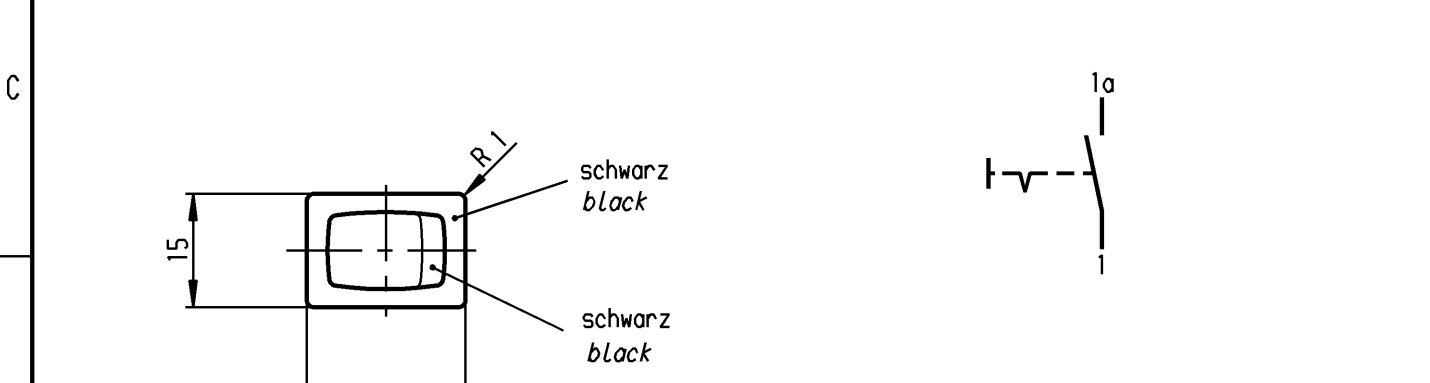
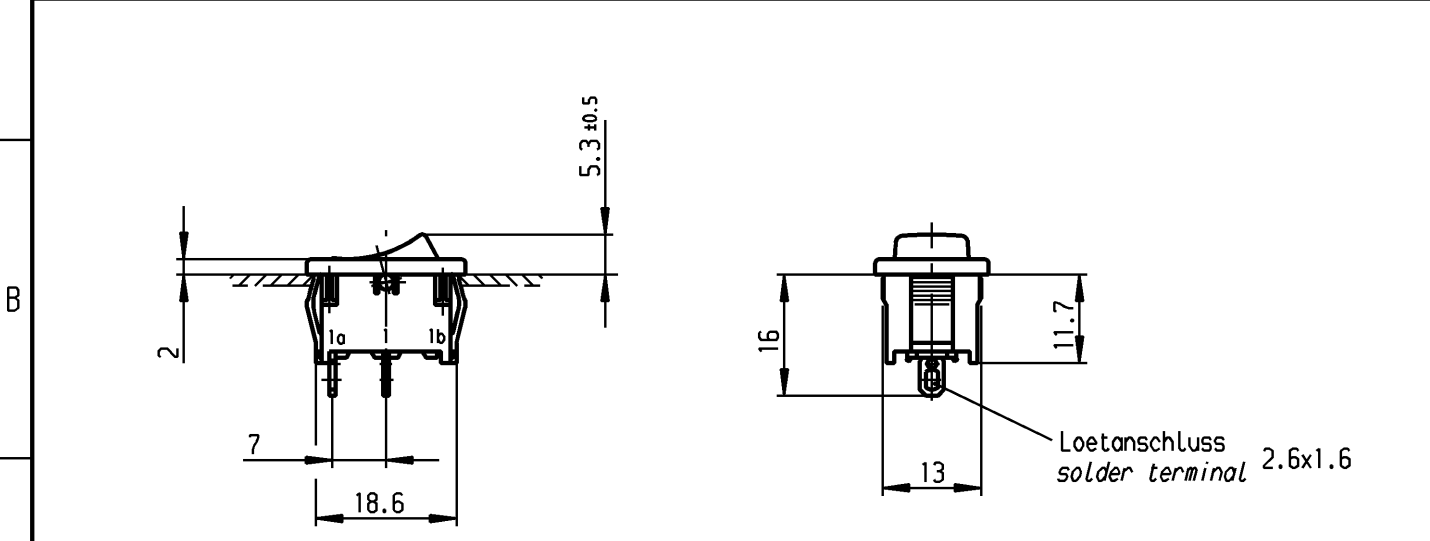


THIS DRAWING IS THE EXCLUSIVE PROPERTY OF MARQUARDT. WITHOUT THEIR CONSENT IT MAY NOT BE REPRODUCED OR GIVEN TO THIRD PARTIES.

VERTRAULICH CONFIDENTIAL

Alle Rechte bei Marquardt, auch fuer den Fall von Schutzrechtsmeldungen. Jede Veruegungsbefugnis, wie Kopier- und Weitergaberecht, bei uns.

A	1	2	3	4	
	Empfohlener Ausschnitt für Rastbefestigung ( Grat gegenüber Bestueckungsseite )		Wanddicke wall thickness	Ausschnittlaenge length of cut-out	Ausschnittbreite width of cut-out
	recommended cut-out for snap-in fixing ( edge opposite to snap-in direction )		0.75 bis / to 1.25	19.2 -0.1	12.9 +0.1
			1.25 bis / to 2	19.4 -0.1	12.9 +0.1
2 bis / to 3			19.8 -0.1	12.9 +0.1	



Aufschrift  
Marking

Ⓜ

18..

8(8)/250 ~ 5E4  
12(4)/250 ~ T100/55  
5/70 A 250V ~

15A 125-250V AC  
3/4 HP 125V AC  
1 1/2 HP 250V AC  
R 149

Herstellort/-jahr/-woche  
date code of manufacture: place/year/week

Auf Verpackung / on box: G

Ausschalter 1-polig  
Fuer Geræete der Klasse II geeignet  
SPST  
suitable for appliances of class II

G= Konform nach IEC 60335-1:2001 Kap. 30  
G= matching IEC 60335-1:2001 clause 30

Für Form und Lage FOR SHAPE AND LOC.	Für Winkel FOR ANGLE ± 2°	Allgemeintoleranzen UNTOLERANCED DIMENSIONS				Pause COPY	Blatt 01 SHEET		Typ K	Zeichn./DRAWING NO. 1801.6122	Index c
		PROJECTION	Abmasse und Nennmassbereiche Angaben in mm	Laengen LENGTH	Radien RADI		Original DIN	Maßstab SCALE			
			0-6 ± 0.2	± 0.2	0 10 20 30 mm	A4	1:1	Geræteschalter Appliance Switch			
			>6-15 ± 0.4	±							
			>15-30 ± 0.4	±							
			>30-70 ±	±							
			>70-120 ±	±							
			>120-200 ±	±	Ersatz für/REPLACEMENT OF		MARQUARDT Marquardt, D-78604 Riethem-Weilheim				
c	98181	30.10.15	Mut	g	CAD Medusa					Z	
b	47883	19.06.06	vor	f	gez./DRAWN BY 16.09.02 wj						
a	43724	20.07.05	vor	e	gepr./CHECKED BY mej						
	34685	16.09.02	wj	d							
Ausg. ISSUE	Anderung REVISION	gez. DRAWN BY		Ausg. ISSUE	Anderung REVISION	gez. DRAWN BY					