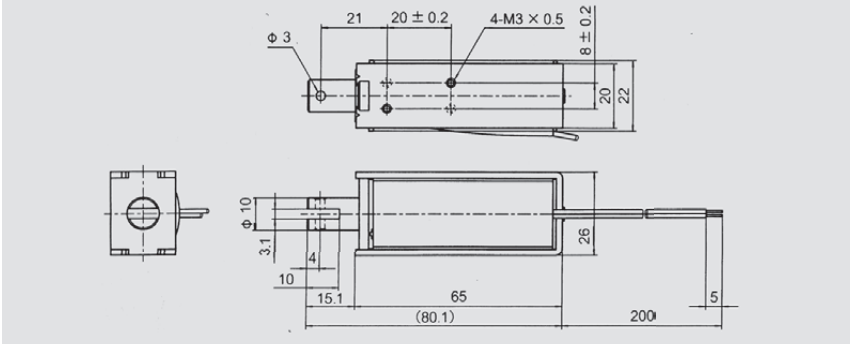


TDS-10 L

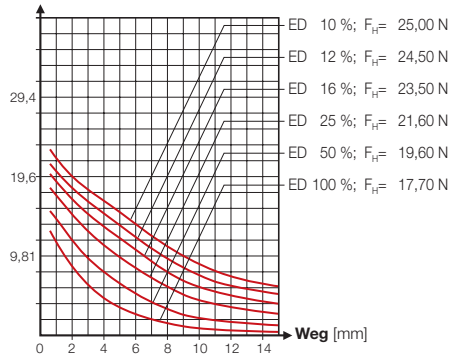


Maßzeichnungen · Abmessungen in mm



Kraft-Weg-Diagramm · F_H = Haltekraft

Kraft [N]



Spulwerte

Einschaltdauer ED [%]	100	50	25	10	
Leistungsaufnahme [W]	5	10	20	50	
Widerstand [Ω]	VDC	VDC	VDC	VDC	
	7,2	6	8,5	12	19
	28,8	12	17	24	38
	115	24	34	48	76

Isolationswiderstand	$1 \times 10^8 \Omega$ mind., bei 500 VDC
Prüfspannung	1 000 V _{eff} , 1 min.
Temperaturerhöhung	65 °C bei 5,0 W, 100 % ED

Gesamtgewicht [g]	175,0
Ankergewicht [g]	38,0