



TILTIX Inclinomètre

AKS-090-2-CA01-HK2-PW

POSITAL
FRABA



Données générales

Application	Dynamic Inclinometer 2-Axes
Précision	0,30°
Résolution	0,01°
Répétabilité	0.10°
Dynamic Accuracy	0.50°
Cycle Time Base Sensor	5 ms
Hysteresis	0.10°

Données électriques

Tension d'Alimentation	9 - 30 VDC
Consommation de Courant	≤ 65 mA @ 10 V DC, ≤ 60 mA @ 24 V DC
CEM Emission des Interférences	DIN EN 61000-6-4
EMC: Immunité au Bruit	DIN EN 61000-6-2
Protection Inversion de Polarité	Oui
Protection Contre les Courts-Circuits	Oui

Spécifications environnementales

Température de Service	- +75 °C (+167 °F)
Température de Stockage	-40 °C (-40 °F) - +85 °C (+185 °F)
Gradient de température	0.008°/ K
Classe de Protection	IP68/IP69K

Data Sheet

Printed at 6-08-2018 14:08

POSITAL

FRABA



Résistance aux Chocs	≤ 100 g (demi-sinus 6 ms, EN 60068-2-27)
Tenue aux Vibrations	1,5 mm (10 Hz - 58 Hz) & ≤ 20 g (58 Hz to 2000 Hz)

Données mécaniques

Matière du Boîtier	Moulé sous Pression en Alliage d'Aluminium
Matériau d'Enrobage	PUR (Polyurethane)
Poids	220 g (0.49 lb)

Données mécaniques

MTTF	260 years @ 40 °C
Certificats	CE

Interface

Interface	CANopen
Temps de Stabilisation	150 ms
Pilote de Sortie	Desc
Profil	DS-410
Vitesse de Transmission	min. 20 kBaud, max. 1 MBaud
Vitesse de Transmission par Défaut	125 kBaud
Nœud ID par Défaut	1h

Raccordement électrique

Type de Connexion	Connecteur 2 x M12
Connecteur 1	M12, mâle, 5 pôles, a-codé
Connecteur 2	M12, femelle, 5 pôles, A-codé

Cycle de vie des produitsInfos

Cycle de vie des produitsInfos	Nouveau
--------------------------------	---------

Plan de connexion

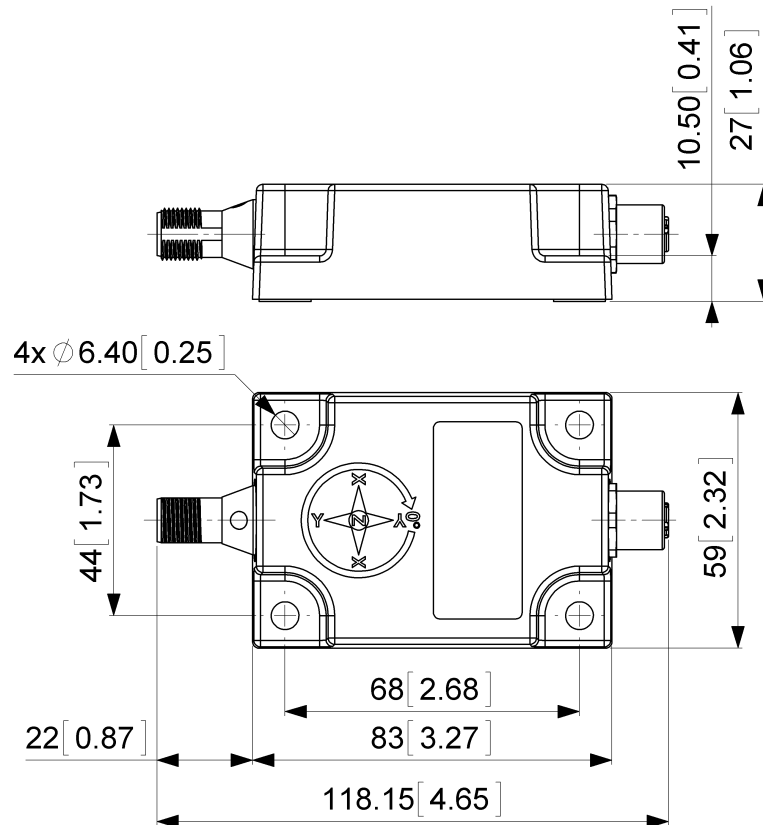
SIGNAL	CONNECTEUR	NUMÉRO DE PIN
Power Supply	Connector 1	2
GND	Connector 1	3
CAN High	Connector 1	4
CAN Low	Connector 1	5
CAN GND	Connector 1	1
Power Supply	Connector 2	2
GND	Connector 2	3
CAN High	Connector 2	4
CAN Low	Connector 2	5

Data Sheet

Printed at 6-08-2018 14:08



Dessin de Dimension



[2D dessin](#)

Accessoires

Connecteurs et câbles
M12, 5pin A-Coded, Male
10m PUR Cable, 5pin, A-Coded, f
5m PUR Cable, 5pin, A-Coded, f
2m PUR Cable, 5pin, A-Coded, f
5m PUR Cable, 5pin, A-Coded, f
2m PUR Cable, 5pin, A-Coded, f
Angled M12, 5pin A-Coded, Female
2m PUR Cable, 5pin, A-Coded, m
10m PUR Cable, 5pin, A-Coded, f
5m PUR Cable, 5pin, A-Coded, m

Data Sheet

Printed at 6-08-2018 14:08



10m PUR Cable, 5pin, A-Coded, m
M12, 5pin A-Coded, Female
More

Contact



Contact Us

Dimensions en [inch] mm. Ce dessin et l'information contenue est pour fins de présentation générale seulement. S'il vous plaît se référer à la section "Télécharger" pour les dessins techniques détaillés. © FRABA B.V., Tous droits réservés. Nous n'assumons aucune responsabilité pour des inexactitudes techniques ou omissions. Les spécifications sont sujettes à modification sans préavis.