



TILTIX Neigungssensor

AKS-090-2-CA01-HK2-PV

POSITAL
FRABA



Allgemeine Daten

| | |
|------------------------|-----------------------------|
| Anwendung | Dynamic Inclinometer 2-Axes |
| Genauigkeit | 0,30° |
| Auflösung | 0,01° |
| Wiederholbarkeit | 0.10° |
| Dynamische Genauigkeit | 0.50° |
| Sensor Zykluszeit | 5 ms |
| Hysterese | 0.10° |

Elektrische Daten

| | |
|---------------------|--------------------------------------|
| Versorgungsspannung | 9 - 30 VDC |
| Stromaufnahme | ≤ 65 mA @ 10 V DC, ≤ 60 mA @ 24 V DC |
| EMC: Störaussendung | DIN EN 61000-6-4 |
| EMV: Störfestigkeit | DIN EN 61000-6-2 |
| Verpolungsschutz | Ja |
| Kurzschluss-Schutz | Ja |

Umgebungsbedingungen

| | |
|----------------------|------------------------------------|
| Betriebstemperatur | -40 °C (-40 °F) - +75 °C (+167 °F) |
| Lagertemperatur | -40 °C (-40 °F) - +85 °C (+185 °F) |
| Temperaturgradienten | 0.008°/ K |
| Schutzart | IP68/IP69K |

Data Sheet

Printed at 6-08-2018 10:08

POSITAL

FRABA



| | |
|----------------------|--|
| Schockfestigkeit | ≤ 100 g (Halbsinus 6 ms, EN 60068-2-27) |
| Vibrationsfestigkeit | 1,5 mm (10 Hz - 58 Hz) & ≤ 20 g (58 Hz to 2000 Hz) |

Mechanische Daten

| | |
|------------------|-------------------------------|
| Material Gehäuse | Druckguss-Aluminium-Legierung |
| Vergussmaterial | PUR (Polyurethane) |
| Gewicht | 220 g (0.49 lb) |

Mechanische Daten

| | |
|-------------|-------------------|
| MTTF | 260 years @ 40 °C |
| Zertifikate | CE |

Schnittstelle

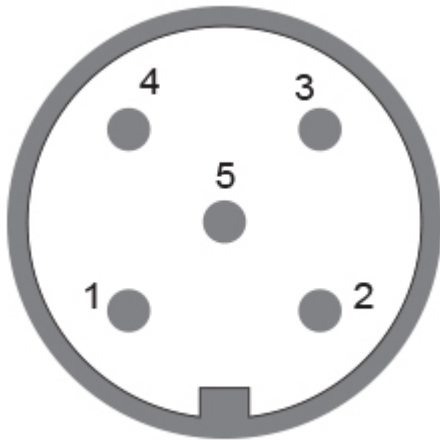
| | |
|---------------------------|-----------------------------|
| Schnittstelle | CANopen |
| Einschwingzeit | 150 ms |
| Ausgangstreiber | Desc |
| Profil | DS-410 |
| Übertragungsrate | min. 20 kBaud, max. 1 MBaud |
| Standard Übertragungsrate | 125 kBaud |
| Standard Node ID | 1h |

Elektrischer Anschluss

| | |
|----------------|----------------------------------|
| Verbindungstyp | Steckverbinder M12 |
| Stecker | M12, Stecker, 5-polig, A-kodiert |

Lebenszyklus

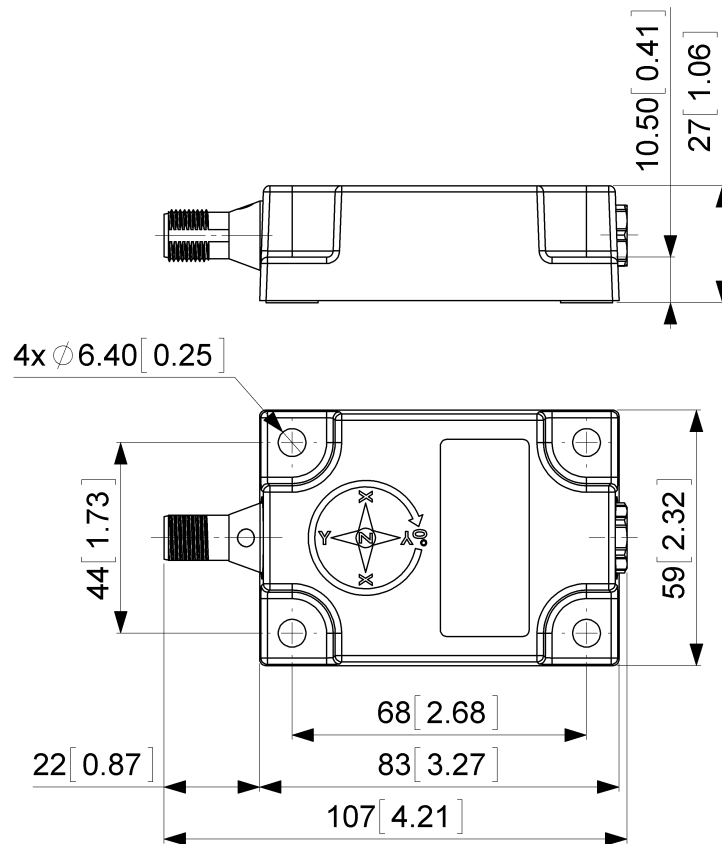
| | |
|--------------|-----|
| Lebenszyklus | Neu |
|--------------|-----|



Anschlussplan

| SIGNAL | PIN-NUMMER |
|--------------|------------|
| Power Supply | 2 |
| GND | 3 |
| CAN High | 4 |
| CAN Low | 5 |
| CAN GND | 1 |

Maßzeichnung



[2D Zeichnung](#)

Zubehör

Steckverbinder & Kabel

10m PUR Kabel, 5-polig, A-codiert, weibl.

5m PUR Kabel, 5-polig, A-codiert, weibl.

2m PUR Kabel, 5-polig, A-codiert, weibl.

5m PUR Kabel, 5-polig, A-codiert, weibl.

2m PUR Kabel, 5-polig, A-codiert, weibl.

10m PUR Kabel, 5-polig, A-codiert, weibl.

10m PUR Kabel, 5-polig, A-codiert, weibl.

M12, 5-polig A-codiert, weiblich

More

Kontakt

Data Sheet

Printed at 6-08-2018 10:08



Contact Us

Alle Maße in mm [inch]. Diese Zeichnungen und die darin enthaltenen Informationen sind nur zu allgemeinen Präsentation gedacht. Bitte beachten Sie den „Download“-Bereich für detaillierte technische Zeichnungen. © FRABA B.V., Alle Rechte vorbehalten. Wir übernehmen keine Verantwortung für technische Ungenauigkeiten oder Auslassungen. Spezifikationen können sich ohne vorherige Ankündigung ändern.