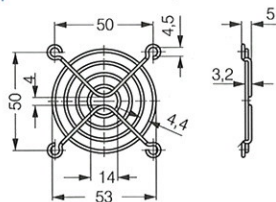


Zubehör Accessories

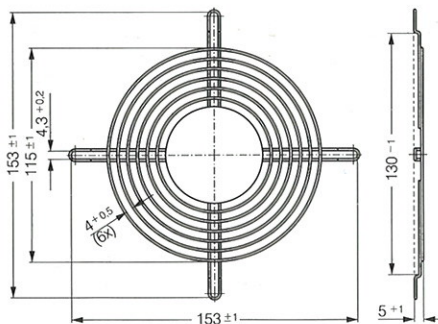
Schutzgitter LZ28 Aus Stahldraht
Ø 1,6 mm, verschweißt und verchromt.

Finger Guard LZ28 Welded, chrome-plated steel wire, 1.6 mm diameter.



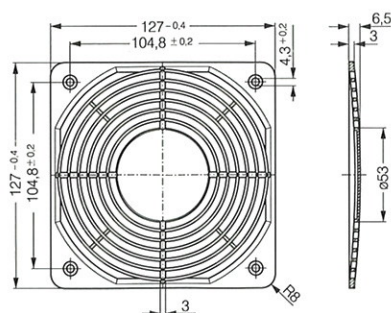
Schutzgitter LZ30 Aus Stahldraht
Ø 1,4 mm, verschweißt und verzinkt.
Durch den Fachausschuß "Elektrotechnik" bei der
Zentralstelle für Unfallverhütung des Hauptverbandes
der gewerblichen Berufsgenossenschaft geprüf-
t und zur Erfüllung von DIN 31 001 geeignet.

Finger Guard LZ30 Welded, nickel-plated steel wire, 1.4 mm diameter.
Approved by the electronics committee of the central agency for accident prevention of the governing body of the German cooperative association; suitable for fulfilling the requirements of DIN 31 001.



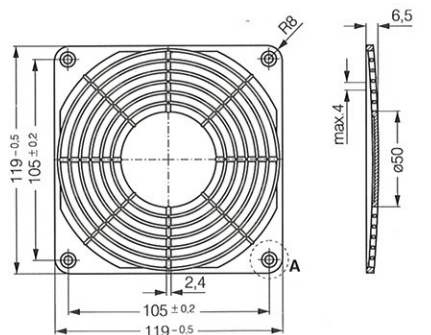
Schutzgitter LZ30P Aus schwarzem,
glasfaserverstärktem Kunststoff (PA).
Entspricht den Forderungen nach
DIN 31 001.

Finger Guard LZ30P Black, fiberglass reinforced plastic (PA). Fulfills the requirements of DIN 31 001.



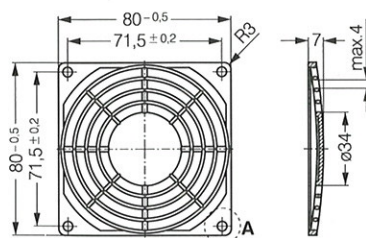
Schutzgitter LZ30-5 / LZ30-6
Aus schwarzem, glasfaserverstärktem
Kunststoff (PA). Entspricht den Forderungen
nach DIN 31 001.

Finger Guard LZ30-5 / LZ30-6
Black, fiberglass reinforced plastic (PA).
Fulfills the requirements of DIN 31 001.



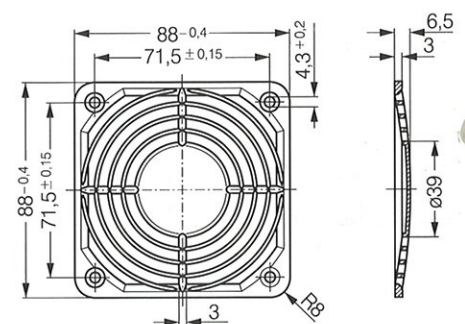
Schutzgitter LZ32-2 / LZ32-3
Aus schwarzem, glasfaserverstärktem
Kunststoff (PA). Entspricht den Forderungen
nach DIN 31 001.

Finger guard LZ32-2 / LZ32-3
Black, fiberglass reinforced plastic (PA).
Fulfills the requirements of DIN 31 001.



Schutzgitter LZ32P Aus schwarzem,
glasfaserverstärktem Kunststoff (PA).
Entspricht den Forderungen nach DIN
31 001.

Finger Guard LZ32P Black, fiberglass reinforced plastic (PPO).
Fulfills the requirements of DIN 31 001.



Schutzgitter LZ33-1 / LZ33-2
Aus schwarzem, glasfaserverstärktem
Kunststoff (PA). Entspricht den Forderungen
nach DIN 31 001.

Finger Guard LZ33-1 / LZ33-2
Black, fiberglass reinforced plastic (PA).
Fulfills the requirements of DIN 31 001.

