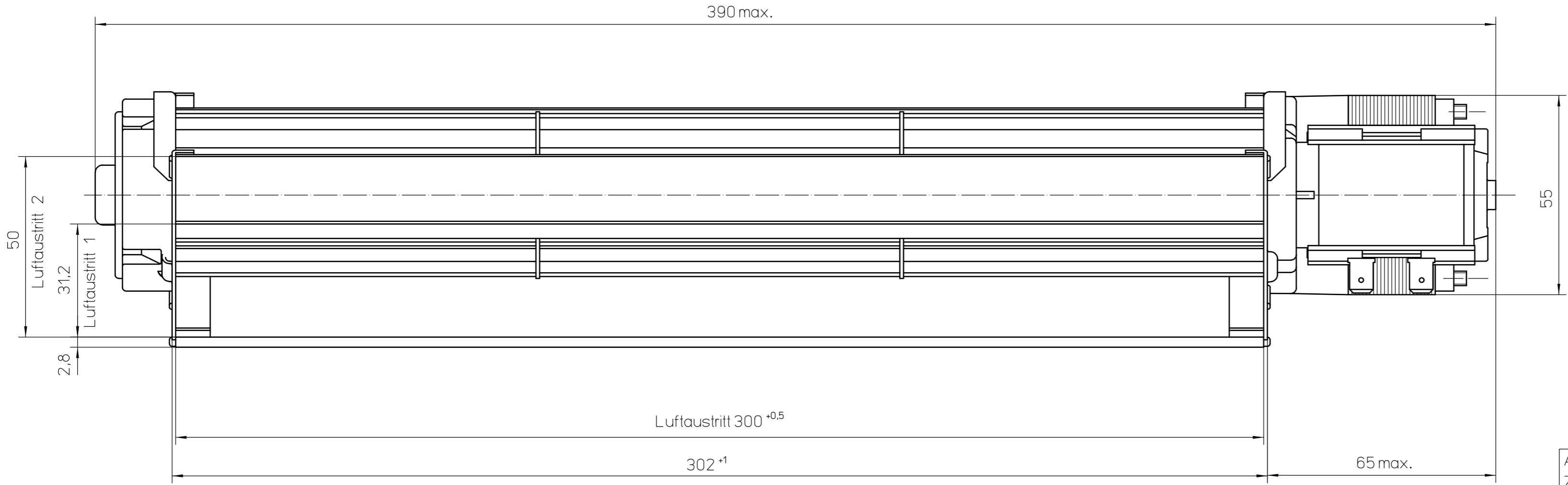
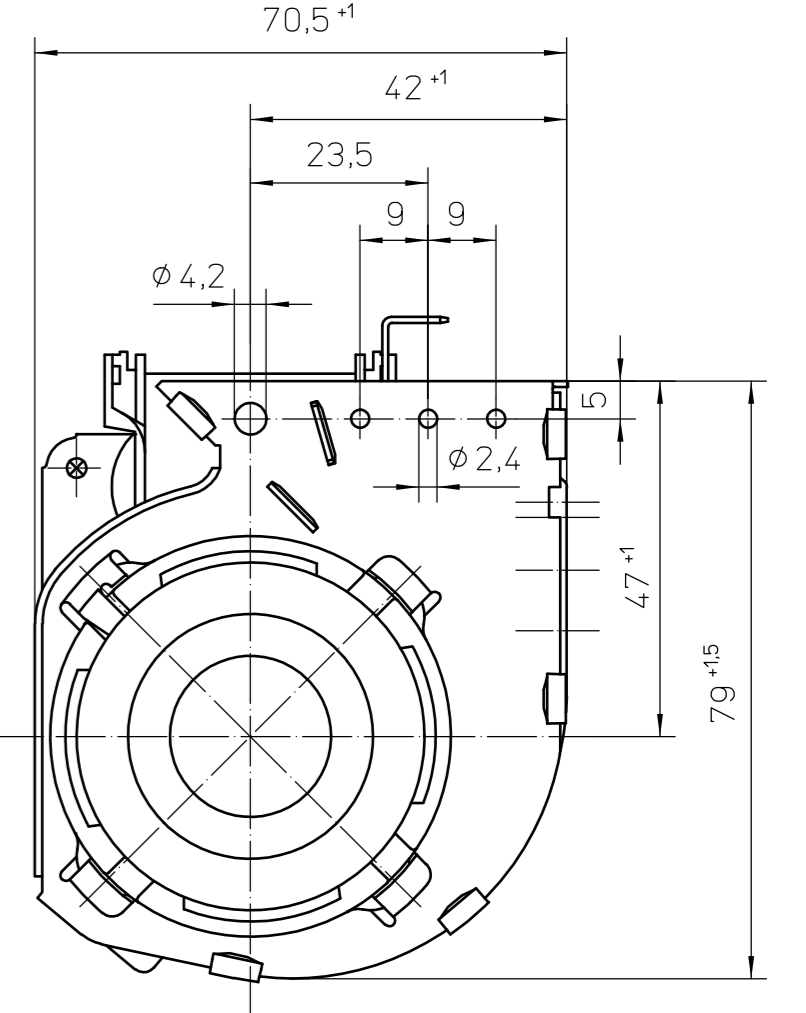
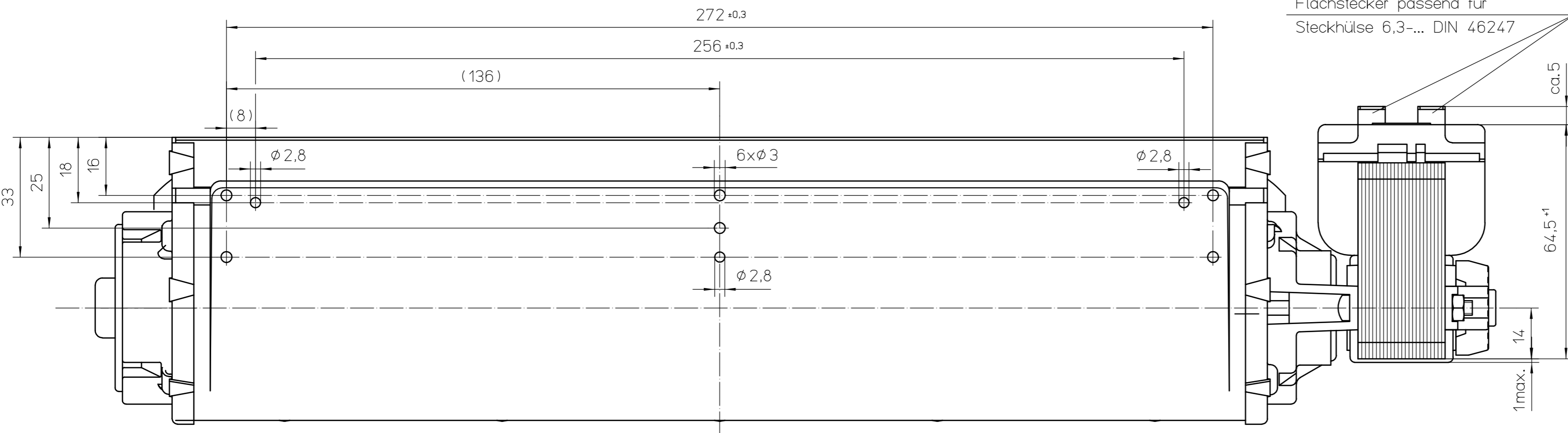


Alle Rechte vorbehalten. Weitergabe sowie Vervielfältigung dieser Unterlagen, Verwendung und Missbrauch ihres Inhalts nicht gestattet, soweit nicht schriftlich zugestanden.
 ehm-papst Landshut GmbH, Hofmühl-Süd-Straße 25, D-81020 Landshut, www.ebmpapst.com
 Tel.: +49 (0) 871 / 70740, Fax: +49 (0) 871 / 707465, E-Mail: info@ebmpapst.com



Gehäuseoberfläche: verzinkt blank

Ausgabe 2:
Zeichnungsrahmen und Sicherheitsvermerk aktualisiert.

Wichtiger Hinweis: Dieser Ventilator / Motor ist nur nach Einbau verwendungsfähig und darf nicht vor Einbau in Betrieb genommen werden. Der Einbau hat durch geschultes und eingewiesenes Fachpersonal zu erfolgen.
important information: This fan / motor may only be used after installation and may not be put into operation before being properly installed. Installation has to be effected by trained, briefed & qualified staff.
Sicherheitshinweis: Nicht in die Öffnungen greifen: VERLETZUNGSGEFAHR! Schutzleiter muss angeschlossen sein! Vorsicht, metallische Teile können stromführend sein: Evtl. Stromzufuhr unterbrechen!
security advice: Do not reach into openings/apertures: RISK OF BODILY HARM! Protective earth wire must be connected! Beware of metal parts - they can be live! If necessary, interrupt or sever unit from current supply.

Fertigzustand	Zul. Abw. DIN ISO 2768-cK	Oberfläche	Maßstab 1:1	Geom.-Schl.
			Werkstoff	
Status der Zeichnung	Freigegeben			
Ausgabedatum	genehmigt von			
04.03.09	stumpf			
Einbauanleitung / mounting instruction Querstromlüfter / tangential fan QLK45/3000A2-2524-38 ...			Zeichnungsnummer	Blatt 1 / 1
29 za 230V~50Hz 33W I.Cl.B			55442 70029	Z10
Sach- End-Nr. Typ elektrische Daten			ebmpapst ebm-papst Landshut GmbH	DIN_A2
Vers.	Änderungsnummer	Datum	Name	Urspr.

29	za	230V~50Hz 33W I.Cl.B
Sach- End-Nr.	Typ	elektrische Daten