

Produktdatenblatt RG125-19/56R

**ebmpapst**

Die Wahl der Ingenieure



RG125-19/56R

INHALT

<b>1</b>	<b>Allgemeines</b> .....	<b>3</b>
<b>2</b>	<b>Mechanik</b> .....	<b>3</b>
2.1	ALLGEMEINES .....	3
2.2	ANSCHLUSS.....	4
<b>3</b>	<b>Betriebsdaten</b> .....	<b>5</b>
3.1	ELEKTRISCHE BETRIEBSDATEN .....	5
3.2	ELEKTRISCHE MERKMALE .....	6
3.3	AERODYNAMIK .....	6
3.4	AKUSTIK.....	7
<b>4</b>	<b>Umwelt</b> .....	<b>7</b>
4.1	ALLGEMEIN.....	7
4.2	KLIMATISCHE ANFORDERUNGEN*).....	7
<b>5</b>	<b>Sicherheit</b> .....	<b>8</b>
5.1	ELEKTRISCHE SICHERHEIT .....	8
5.2	SICHERHEITZULASSUNG .....	8
<b>6</b>	<b>Zuverlässigkeit</b> .....	<b>8</b>
6.1	ALLGEMEIN.....	8

## 1 Allgemeines

Lüfterart	Radialgebläse
Drehrichtung auf Rotor gesehen	Rechts
Förderrichtung	Luft Eintritt axial, Luftaustritt radial
Lagerung	Kugellager
Einbaulage - Welle	Beliebig
Auswuchtgütestufe	6,3

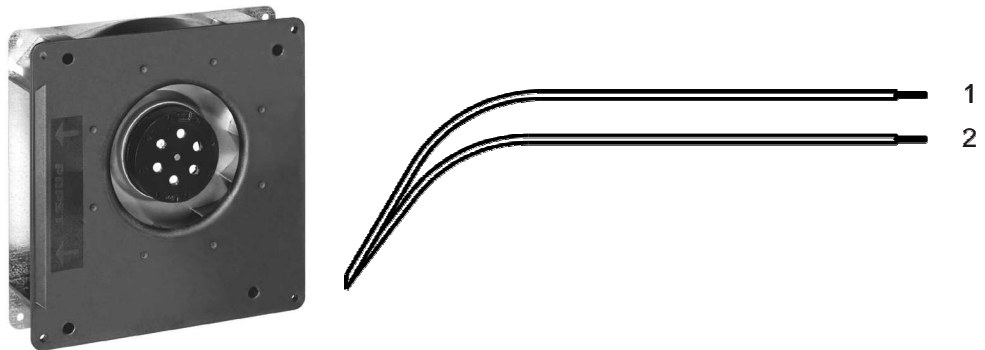
## 2 Mechanik

### 2.1 Allgemeines

Breite	180,0 mm	
Höhe	180,0 mm	
Tiefe	40,0 mm	
Durchmesser	0,0 mm	
Gewicht	0,850 kg	
Gehäusewerkstoff	Kunststoff	
Flügelradwerkstoff	Kombiniert	
Max. Anzugsmoment bei Montage über beide Befestigungsflansche; Metallflansch auf Montageplatte Schraubengröße	Litzenausführungsecke: 70 Ncm Restliche Ecken: 70 Ncm  ISO 4762 - M4 entfettet, ohne zusätzliche Abstützung und ohne Unterlegscheibe	

## 2.2 Anschluss

Elektrischer Anschluss	Einzellitzen	
Leitungslänge	L = 310,0 mm	
Toleranz	+/- 10,0 mm	
Schlauchlänge	S = 270,0 mm	
Toleranz	+/- 10,0 mm	
Litzenquerschnitt (AWG)	22	
Isolationsdurchmesser	1,09 mm	
Stecker	Siehe Zeichnung	
Kontakt	Siehe Zeichnung	



	Farbe	Funktion
1	blau	L
2	blau	N

### 3 Betriebsdaten

#### 3.1 Elektrische Betriebsdaten

Messbedingungen: Normalluftdichte = 1,2 kg/m<sup>3</sup>; TU = 23°C +/- 3°C; Moto rachse waagrecht; Einlaufzeit bei jeder Einstellung 5 Minuten (wenn nicht anders spezifiziert).  
 Im Ansaug- und Ausblasbereich darf im Abstand von 0,5 m kein massives Hindernis angeordnet sein.

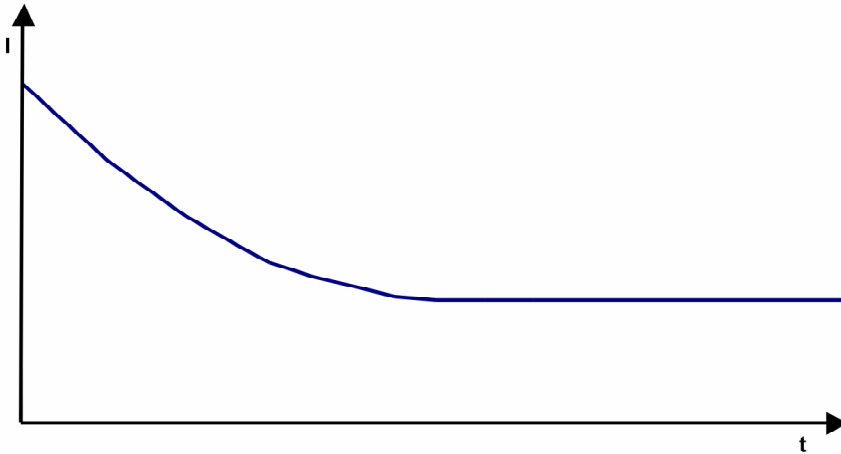
$\Delta p = 0$ : entspricht freiblasend (siehe Kapitel Aerodynamik)

I: entspricht Effektivstrom

Merkmale	Bedingung	Symbol	Werte	
Frequenz	$\Delta p = 0$	f	50 Hz	60 Hz
Nennspannung	$\Delta p = 0$	$U_N$	230 V +- 10 %	230 V +- 10 %
Toleranz				
Leistungsaufnahme	$\Delta p = 0$	P	20 W	19 W
Toleranz			+ 5 %                      - 10 %	+ 5 %                      - 10 %
Drehzahl	$\Delta p = 0$	n	2.550 1/min	2.750 1/min
Toleranz			+- 3 %	+- 3 %

### 3.2 Elektrische Merkmale

Blockierschutz	Impedanz
Blockierstrom bei	



### 3.3 Aerodynamik

Messbedingungen: Gemessen mit einem saugseitigen Doppelkammerprüfstand nach DIN EN ISO 5801. Normalluftdichte = 1,2 kg/m<sup>3</sup>; TU = 23°C +/- 3°C; Im Ansaug- und Ausblasbereich darf im Abstand von 0,5 m kein massives Hindernis angeordnet sein. Motorachse waagrecht. Die Angaben gelten nur unter den angegebenen Messbedingungen und können sich durch die Einbaubedingungen verändern. Bei Abweichungen zum Normaufbau sind die Kennwerte im eingebauten Zustand zu überprüfen.

a.) Betriebsbedingung:  
 2.550 1/min freiblasend Frequenz: 50 Hz

Max. freiblasender Volumenstrom ( $\Delta p = 0 / \dot{V} = \text{max.}$ )	80,0 m <sup>3</sup> /h
Max. Staudruck ( $\Delta p = \text{max.} / \dot{V} = 0$ )	150 Pa

b.) Betriebsbedingung:  
 2.750 1/min freiblasend Frequenz: 60 Hz

Max. freiblasender Volumenstrom ( $\Delta p = 0 / \dot{V} = \text{max.}$ )	85,0 m <sup>3</sup> /h
Max. Staudruck ( $\Delta p = \text{max.} / \dot{V} = 0$ )	210 Pa

### 3.4 Akustik

Messbedingungen: Schalldruckpegel: Der Abstand des Mikrofons zur Ansaugöffnung beträgt 1 m.  
 Schallleistung: Nach DIN 45635 Teil 38 (ISO 10302) Schallleistung: Nach DIN 45635 Teil 38 (ISO 10302)  
 Gemessen im reflektionsarmen Raum mit einem Grundschallpegel von Lp(A) <5 dB(A).  
 Weitere Messbedingungen siehe Kapitel Aerodynamik.

a.) Betriebsbedingung:  
 2.550 1/min freiblasend                                      Frequenz: 50 Hz

Optimaler Betriebspunkt	12,0 m3/h @ 122 Pa	
Schallleistung im optimalen Betriebspunkt	5,5 bel(A)	
Schalldruck in Gummiseilen freiblasend		

b.) Betriebsbedingung:  
 2.750 1/min freiblasend                                      Frequenz: 60 Hz

Optimaler Betriebspunkt	14,0 m3/h @ 162 Pa	
Schallleistung im optimalen Betriebspunkt	6,0 bel(A)	
Schalldruck in Gummiseilen freiblasend		

## 4 Umwelt

### 4.1 Allgemein

Minimal zulässige Umgebungstemperatur TU min.	-30 °C / 50 Hz -30 °C / 60 Hz	
Maximal zulässige Umgebungstemperatur TU max.	70 °C / 50 Hz 80 °C / 60 Hz	
Minimal zulässige Lagerungstemperatur TL min.	-40 °C	
Maximal zulässige Lagertemperatur TL max.	80 °C	

### 4.2 Klimatische Anforderungen \*)

Feuchteanforderung	Feuchte Wärme, zyklisch; gemäß DIN EN 60068-2-30, 6 Zyklen	
Wasserbelastungen	Keine	
Staubanforderungen	Staubprüfung; gemäß DIN EN 60068-2-68, 6g/m2d, 1 Tag	
Salznebelanforderungen	Keine	

Zulässiger Einsatzbereich:

Das Produkt ist für den Einsatz in geschlossenen, wettergeschützten Räumen mit eingeschränkt kontrollierter Temperatur bestimmt. Gelegentlicher Kondenswasserbeschlag ist zulässig, direkte Wassereinwirkung ist jedoch zu vermeiden. Salzhaltige Umgebungsbedingungen sind zu vermeiden.

Verschmutzungsgrad 2 (gemäß DIN EN 60664-1)

Es tritt nur nicht leitfähige Verschmutzung auf. Gelegentlich muss jedoch mit vorübergehender Leitfähigkeit durch Betauung gerechnet werden.

## 5 Sicherheit

### 5.1 Elektrische Sicherheit

Spannungsfestigkeit DIN EN 60950 (VDE 0805) und DIN EN 60335 (VDE 0700) A.) Typprüfung Messbedingungen: Nach 48h Lagerung bei 95% r.F. und 25°C. Hierbei darf kein Überschlag oder Durchschlag erfolgen. Alle Anschlüsse gemeinsam gegen Masse! B.) Stückprüfung Messbedingung: Bei Raumklima. Hierbei darf kein Überschlag oder Durchschlag erfolgen. Alle Anschlüsse gemeinsam gegen Masse!	1500 VAC / 1 Min.  1500 VAC / 1 Sec.
Isolationswiderstand Messbedingung: Nach 48h Lagerung bei 95% r.F. und 25°C gemessen mit U=500 VDC/1 Min.	RI > 50 MOhm
Luft und Kriechstecken	2,0 mm / 1,8 mm
Schutzklasse	I

### 5.2 Sicherheitszulassung

CE	EG-Konformitätserklärung	Ja
EAC	Eurasische Konformität	Ja
UL	Underwriters Laboratories	Ja / UL507, Electric Fans
VDE	Verband der Elektrotechnik, Elektronik und Informationstechnik	Ja / Zulassung nach EN 60950 (VDE 0805) - Einrichtungen der Informationstechnik
CSA	Canadian Standards Association	Ja / C22.2 No. 113 Fans and Ventilators
CCC	China Compulsory Certification	Ja / GB 12350 Safety Requirements for small Power Motors

Die Sicherheitszulassungen werden eingehalten bis:

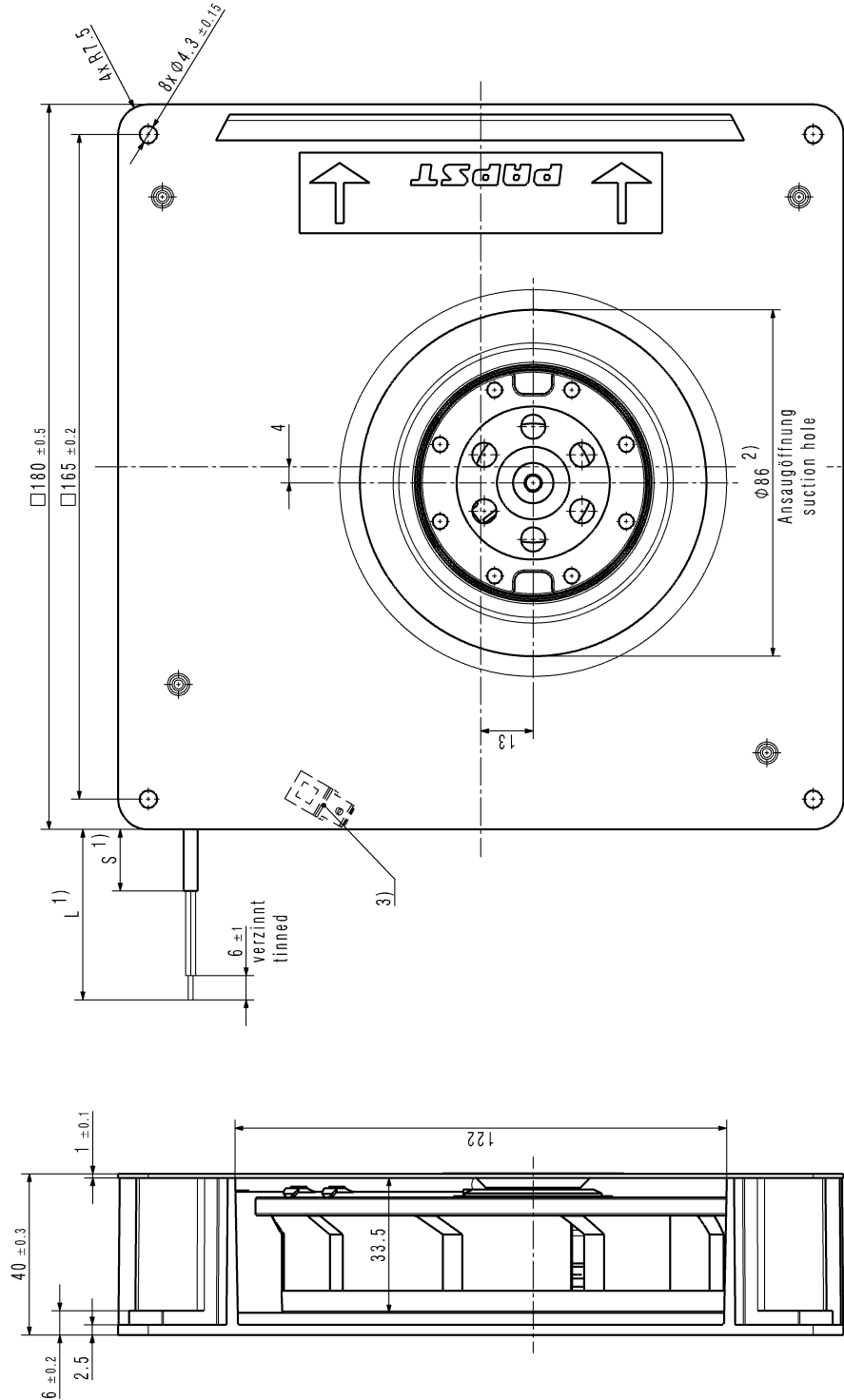
U Zul. max.: 230 V / f: 60 Hz @ TU Zul. max.: 80 °C

## 6 Zuverlässigkeit

### 6.1 Allgemein

Lebensdauer L10 bei TU = 40 °C	37.500 h / 50 Hz 40.000 h / 60 Hz	
Lebensdauer L10 bei TU max.	20.000 h / 50 Hz 15.000 h / 60 Hz	





- 1) Anzahl und Länge der Litzen sowie Länge des Schlauchs siehe Produktspezifikation.  
 2) Öffnung für Montagewand > = 100mm  
 3) Flachstecker 6,3 x 0,8 für Schutzleiter  
 - Axialspiel mit Feder spielfrei verspannt.  
 1) number and length of wires and length of tube see design specification  
 2) opening for mounting plate > = 100mm  
 3) flat pin 6,3 x 0,8 for ground wire  
 - without axial clearance by a preloaded spring

3M-Steckleiste Order-No. Change-No.	CATAL SYSTEM VERSION / DATA SYSTEM VERSION	Cod. Impianto COD. INSTALLATION	Werkstoff / Material:	Volumen (m³): Volume (ft³):	
				Gewicht / Mass (g):	
Toleranzung / Tolerances:  Allgemeintoleranzen / gen. Tolerances:	3M-Referenzmodell / 3M Reference Model: DATEM		AP11461 / T1461:		
	Name: Dia. L x B		Eckr. / Zählp. / Regelwert: Ecc. / Cnt. / Reg. Val.		
ebmpapst ebmpapst SE Gebrüder GmbH & Co. KG	Teilnummer / Type of Product		Ecken / Diagon.		Markierung / Marking/Scale
	ebmpapst				

SHUTTERMARK nach DIN EN ISO 15018  
 Refer to production order DIN ISO 15018  
 SHUTTERMARK nach DIN EN ISO 15018  
 Refer to production order DIN ISO 15018

Copyright of this document, and giving it others and the use or communication of the contents thereof, are forbidden without express authority. Offenders are liable to the payment of damages. All rights are reserved in the event of the grant of a patent or the registration of a utility model or design.