

Produktdatenblatt 612 N/2HHR

**ebmpapst**

Die Wahl der Ingenieure



612 N/2HHR

INHALT

|          |  |          |
|----------|--|----------|
| <b>1</b> | <b>Allgemeines</b> .....                 | <b>3</b> |
| <b>2</b> | <b>Mechanik</b> .....                    | <b>3</b> |
| 2.1      | Allgemeines.....                         | 3        |
| 2.2      | Anschluss.....                           | 3        |
| <b>3</b> | <b>Betriebsdaten</b> .....               | <b>4</b> |
| 3.1      | Elektrische Betriebsdaten.....           | 4        |
| 3.2      | Elektrische Schnittstelle - Ausgang..... | 5        |
| 3.3      | Elektrische Merkmale.....                | 5        |
| 3.4      | Aerodynamik.....                         | 7        |
| 3.5      | Akustik.....                             | 8        |
| <b>4</b> | <b>Umwelt</b> .....                      | <b>8</b> |
| 4.1      | Allgemein.....                           | 8        |
| 4.2      | Klimatische Anforderungen.....           | 8        |
| <b>5</b> | <b>Sicherheit</b> .....                  | <b>9</b> |
| 5.1      | Elektrische Sicherheit.....              | 9        |
| 5.2      | Sicherheitszulassung.....                | 9        |
| <b>6</b> | <b>Zuverlässigkeit</b> .....             | <b>9</b> |
| 6.1      | Allgemein.....                           | 9        |

## 1 Allgemeines

|                                |                    |  |
|--------------------------------|--------------------|--|
| Lüfterart                      | Axial              |  |
| Drehrichtung auf Rotor gesehen | Rechts             |  |
| Förderrichtung                 | Über Stege blasend |  |
| Lagerung                       | Kugellager         |  |
| Einbaulage - Welle             | Beliebig           |  |

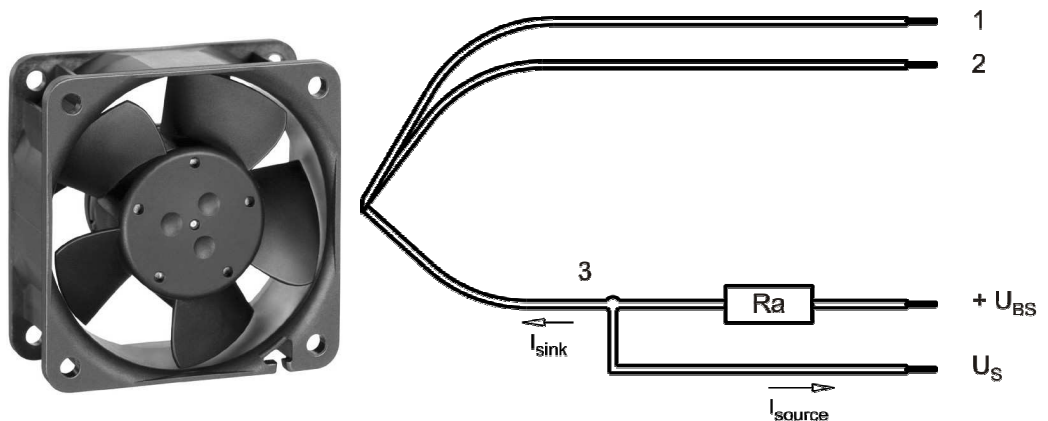
## 2 Mechanik

### 2.1 Allgemeines

|   |   |  |
|---|---|--|
| Breite  | 60,0 mm   |  |
| Höhe  | 60,0 mm   |  |
| Tiefe   | 25,0 mm   |  |
| Gewicht   | 0,066 kg  |  |
| Gehäusewerkstoff  | Kunststoff  |  |
| Flügelradwerkstoff  | Kunststoff  |  |
| Max. Anzugsmoment bei Montage über beide Befestigungsflansche<br>Schraubengröße | Litzenausführungsecke: 20 Ncm<br>Restliche Ecken: 40 Ncm<br>ISO 4762 - M3 entfettet, ohne zusätzliche Abstützung und ohne Unterlegscheibe |  |

### 2.2 Anschluss

|                        |              |  |
|------------------------|--------------|--|
| Elektrischer Anschluss | Einzellitzen |  |
| Leitungslänge          | L = 310 mm   |  |
| Toleranz               | +/- 10,0 mm  |  |



| Litze | Farbe | Funktion | Litzenquerschnitt | Isolationsdurchmesser |
|-------|-------|----------|-------------------|-----------------------|
| 1     | rot   | + UB     | AWG 24            | 1,50 mm               |
| 2     | blau  | - GND    | AWG 24            | 1,50 mm               |
| 3     | weiß  | Tacho    | AWG 24            | 1,50 mm               |

Die in der Anschlusszeichnung zusätzlich dargestellten und für den Gebrauch erforderlichen externen Bauteile sind nicht im Lieferumfang enthalten.

### 3 Betriebsdaten

#### 3.1 Elektrische Betriebsdaten

Messbedingungen: Normalluftdichte = 1,2 kg/m<sup>3</sup>; TU = 23°C +/- 3°C; Mo torachse waagrecht; Einlaufzeit bei jeder Einstellung 5 Minuten (wenn nicht anders spezifiziert). Im Ansaug- und Ausblasbereich darf im Abstand von 0,5 m kein massives Hindernis angeordnet sein.

$\Delta p = 0$ : entspricht freiblasend (siehe Kapitel Aerodynamik)  
 I: entspricht arithm. Strommittelwert

| Merkmale          | Bedingung      | Symbol         | Werte       |             |             |
|-------------------|----------------|----------------|-------------|-------------|-------------|
| Spannungsbereich  |                | U              | 8,0 V       |             | 13,2 V      |
| Nennspannung      |                | U <sub>N</sub> |             | 12,0 V      |             |
| Leistungsaufnahme | $\Delta p = 0$ | P              | 1,0 W       | 3 W         | 3,1 W       |
| Toleranz          | 0010           |                | +/- 17,5 %  | +/- 12,5 %  | +/- 17,5 %  |
| Stromaufnahme     | $\Delta p = 0$ | I              | 121 mA      | 250 mA      | 236 mA      |
| Toleranz          | 0010           |                | +/- 17,5 %  | +/- 12,5 %  | +/- 17,5 %  |
| Drehzahl          | $\Delta p = 0$ | n              | 4.030 1/min | 6.350 1/min | 6.890 1/min |
| Toleranz          | 0010           |                | +/- 17,5 %  | +/- 10,0 %  | +/- 15,0 %  |
| Anlaufstrom       |                |                |             | 1.360 mA    |             |

### 3.2 Elektrische Schnittstelle - Ausgang

|           |                     |
|-----------|---------------------|
| Tacho-Typ | /2 (open collector) |
|-----------|---------------------|



| Merkmale                    | Bemerkung   | Werte                    |
|-----------------------------|---|--------------------------|
| Tachobetriebsspannung       | U <sub>BS</sub>   | <= 28 V                  |
| Tachosignal Low             | U <sub>S low</sub>  | I sink: 2 mA<br><= 0,4 V |
| Tachosignal High            | U <sub>S high</sub>   | I source: 0 mA<br>28 V   |
| Maximaler Sink-Strom        | I <sub>sink</sub>   | 4 mA                     |
| Externer Arbeitswiderstand  | Externer Arbeitswiderstand R <sub>a</sub> von U <sub>BS</sub> nach U <sub>S</sub> erforderlich. Alle Spannungen gegen GND gemessen. |                          |
| Tachofrequenz               | (2 x n) / 60  |                          |
| Galvanisch getrennter Tacho | Nein  |                          |
| Flankensteilheit            |   | => 0,5 V/us              |

n = Drehzahl pro Minute (1/min)

### 3.3 Elektrische Merkmale

|  |  |  |
|--|--|--|
| Elektronikfunktion                     | Keine  |  |
| Verpolschutz                           | Verpolschutzdiode                                      |  |
| Max. Falschpolstrom bei U <sub>N</sub> | I <sub>F</sub> <= 5 uA                                 |  |
| Blockierschutz                         | Elektronischer Wiederanlauf                            |  |
| Blockierstrom bei U <sub>N</sub>       | I <sub>block</sub> ca. 1.360 mA                        |  |
| Blockiertakt                           | t <sub>3</sub> / t <sub>4</sub> typisch: 0,2 s / 1,1 s |  |



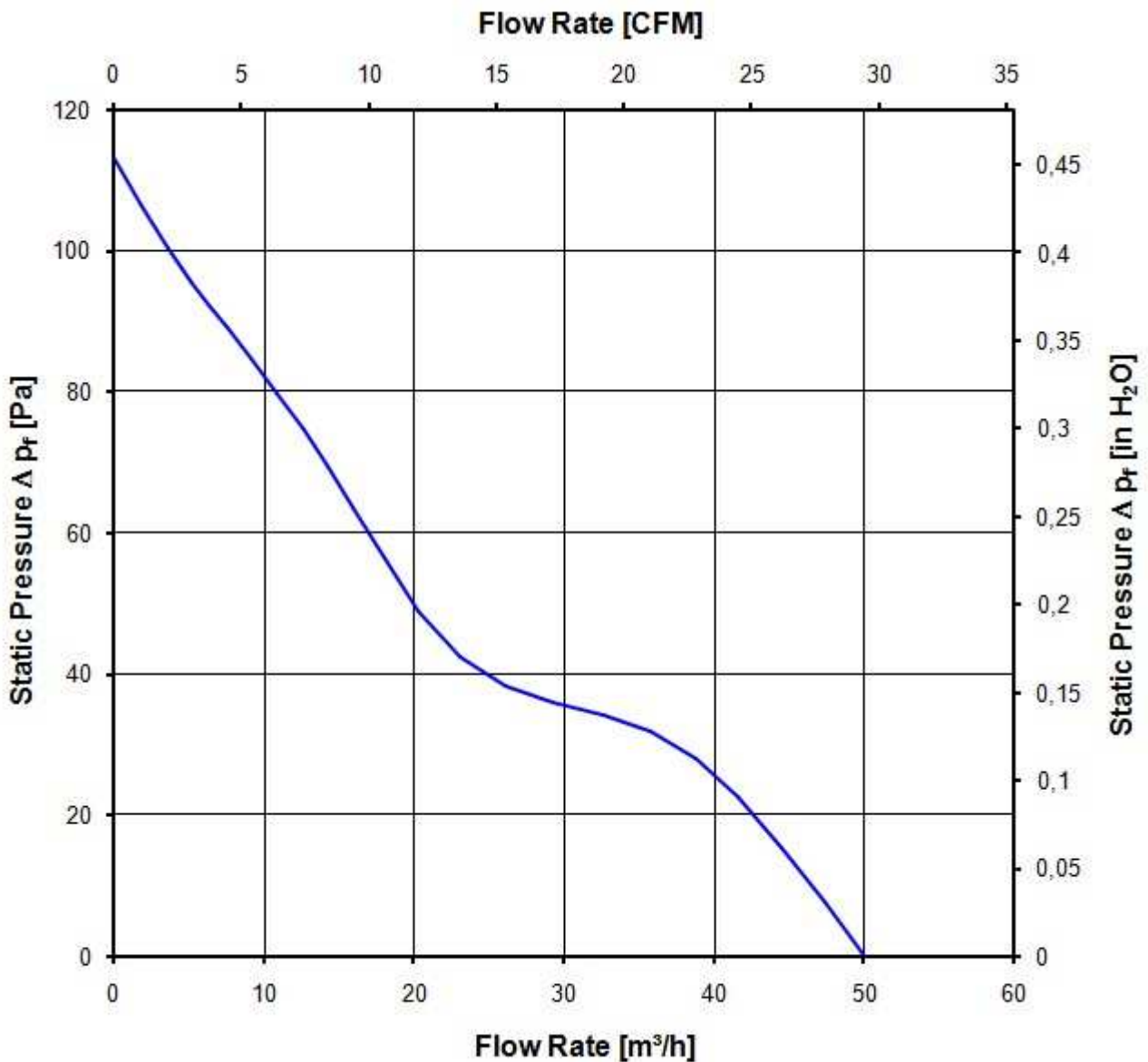
**3.4 Aerodynamik**

Messbedingungen: Gemessen mit einem saugseitigen Doppelkammerprüfstand nach DIN EN ISO 5801. Normalluftdichte = 1,2 kg/m<sup>3</sup>; TU = 23°C +/- 3°C; Im Ansaug- und Ausblasbereich darf im Abstand von 0,5 m kein massives Hindernis angeordnet sein. Motorachse waagrecht. Die Angaben gelten nur unter den angegebenen Messbedingungen und können sich durch die Einbaubedingungen verändern. Bei Abweichungen zum Normaufbau sind die Kennwerte im eingebauten Zustand zu überprüfen.

a.) Betriebsbedingung:

6.350 1/min freiblasend

|  |                        |  |
|--|------------------------|--|
| Max. freiblasender Volumenstrom ( $\Delta p = 0 / \dot{V} = \text{max.}$ ) | 50,0 m <sup>3</sup> /h |  |
| Max. Staudruck ( $\Delta p = \text{max.} / \dot{V} = 0$ )                  | 113 Pa                 |  |



### 3.5 Akustik

Messbedingungen: Schalldruckpegel: Der Abstand des Mikrofons zur Ansaugöffnung beträgt 1 m.  
 Schallleistung: Nach DIN 45635 Teil 38 (ISO 10302)  
 Gemessen im reflektionsarmen Raum mit einem Grundsollpegel von  $L_p(A) < 5 \text{ dB(A)}$ .  
 Weitere Messbedingungen siehe Kapitel Aerodynamik.

a.) Betriebsbedingung:

|   |                                |  |
|---|--------------------------------|--|
| 6.350 1/min freiblasend                   |                                |  |
| Optimaler Betriebspunkt                   | 39,0 m <sup>3</sup> /h @ 27 Pa |  |
| Schallleistung im optimalen Betriebspunkt | 5,4 bel(A)                     |  |
| Schalldruck in Gummiseilen freiblasend    | 40,0 dB(A)                     |  |

## 4 Umwelt

### 4.1 Allgemein

|   |        |  |
|---|--------|--|
| Minimal zulässige Umgebungstemperatur TU min. | -20 °C |  |
| Maximal zulässige Umgebungstemperatur TU max. | 70 °C  |  |
| Minimal zulässige Lagerungstemperatur TL min. | -40 °C |  |
| Maximal zulässige Lagertemperatur TL max.     | 80 °C  |  |

### 4.2 Klimatische Anforderungen

|                        |   |  |
|------------------------|---|--|
| Feuchteanforderung     | Feuchte Wärme, zyklisch; gemäß DIN EN 60068-2-30, 6 Zyklen        |  |
| Wasserbelastungen      | Keine   |  |
| Staubanforderungen     | Staubprüfung; gemäß DIN EN 60068-2-68, 6g/m <sup>2</sup> d, 1 Tag |  |
| Salznebelanforderungen | Keine   |  |

Zulässiger Einsatzbereich:

Das Produkt ist für den Einsatz in geschlossenen, wettergeschützten Räumen mit eingeschränkt kontrollierter Temperatur bestimmt. Gelegentlicher Kondenswasserbeschlag ist zulässig, direkte Wassereinwirkung ist jedoch zu vermeiden. Salzhaltige Umgebungsbedingungen sind zu vermeiden.

Verschmutzungsgrad 2 (gemäß DIN EN 60664-1)

Es tritt nur nicht leitfähige Verschmutzung auf. Gelegentlich muss jedoch mit vorübergehender Leitfähigkeit durch Betauung gerechnet werden.

Schärfegrade und Spezifikationswerte bei den zuständigen Entwicklungsabteilungen anfragen.



**5 Sicherheit**

**5.1 Elektrische Sicherheit**

|  |                          |  |
|--|--------------------------|--|
| Spannungsfestigkeit<br>DIN EN 60950 (VDE 0805) und DIN EN 60335 (VDE 0700)<br>A.) Typprüfung<br>Messbedingungen: Nach 48h Lagerung bei 95% r.F. und 25°C. Hierbei darf kein Überschlag oder Durchschlag erfolgen. Alle Anschlüsse gemeinsam gegen Masse!<br>B.) Stückprüfung<br>Messbedingung: Bei Raumklima. Hierbei darf kein Überschlag oder Durchschlag erfolgen. Alle Anschlüsse gemeinsam gegen Masse! | Entfällt<br><br>Entfällt |  |
| Isolationswiderstand<br>Messbedingung: Nach 48h Lagerung bei 95% r.F. und 25°C gemessen mit U=500 VDC/1 Min.   | RI > 10 MOhm             |  |
| Luft und Kriechstecken   | 1,0 mm / 1,2 mm          |  |
| Schutzklasse   | III                      |  |

**5.2 Sicherheitszulassung**

|     |  |   |
|-----|--|---|
| CE  | EG-Konformitätserklärung                                       | Ja  |
| EAC | Eurasische Konformität   | Ja  |
| UL  | Underwriters Laboratories                                      | Ja / UL507, Electric Fans   |
| VDE | Verband der Elektrotechnik, Elektronik und Informationstechnik | Ja / Zulassung nach EN 60950 (VDE 0805) - Einrichtungen der Informationstechnik |
| CSA | Canadian Standards Association                                 | Ja / C22.2 No. 113 Fans and Ventilators   |
| CCC | China Compulsory Certification                                 | Nicht gefordert   |

**6 Zuverlässigkeit**

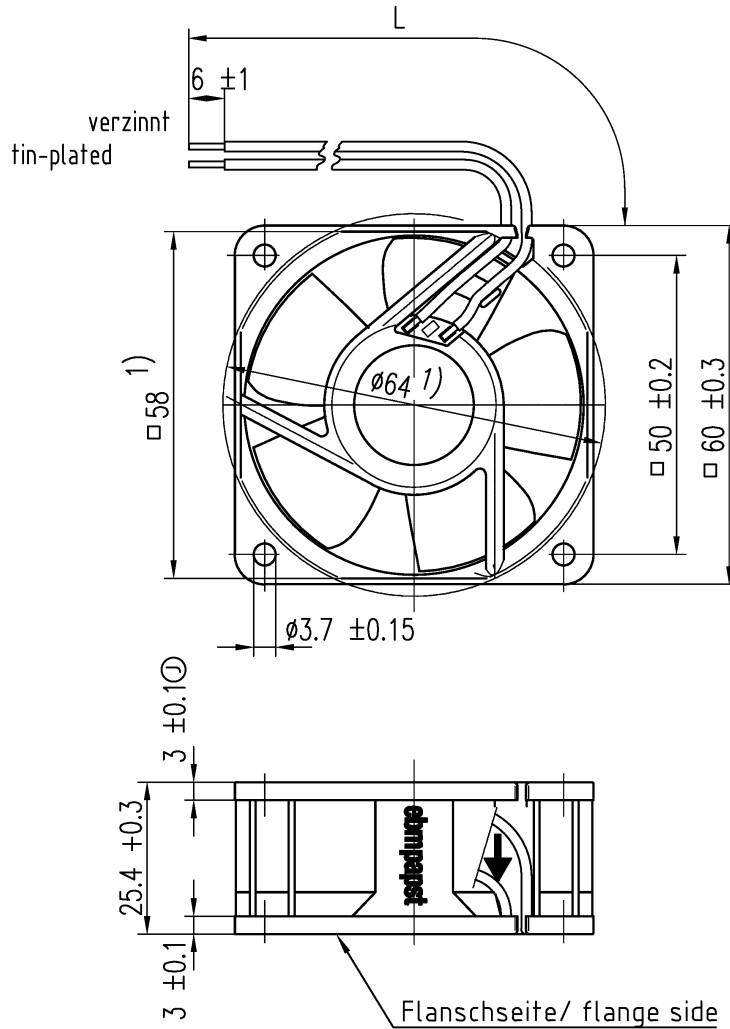
**6.1 Allgemein**

|  |           |  |
|--|-----------|--|
| Lebensdauer L10 bei TU = 40 °C               | 60.000 h  |  |
| Lebensdauer L10 bei TU = 60 °C               | 37.500 h  |  |
| Lebensdauer L10 bei TU max.                  | 30.000 h  |  |
| Lebensdauer L10 nach IPC 9591 bei TU = 40 °C | 102.500 h |  |

Copying of this document, and giving it to others and the use or communication of the contents thereof, are forbidden without express authority. Offenders are liable to the payment of damages. All rights are reserved in the event of the grant of a patent or the registration of a utility model or design.

Schutzvermerk nach DIN ISO 16016 beachten/  
 Refer to protection notice DIN ISO 16016!

Anzahl und Länge der Litze s. Spezifikation  
 length and number of wires see design specification



1) Maße für Montagewand  
 1) dimensions for assembly wall

|                                      |                     |                                     |                                  |                              |                           |                                    |                                |
|--------------------------------------|---------------------|-------------------------------------|----------------------------------|------------------------------|---------------------------|------------------------------------|--------------------------------|
|                                      |                     | ebmpapst                            |                                  | Werkstoff/Material:          |                           | Volumen/Volume (mm <sup>3</sup> ): |                                |
| SAP-Status/State                     | Änd.-Nr./Change-No. | AutoCAD-System-Version              | CAD-Umgebung/<br>CAD-Environment |                              |                           | Gewicht/Mass (g):                  |                                |
|                                      |                     | Datum/Date                          |                                  | Name/Name                    |                           |                                    |                                |
|                                      |                     | Bearb./<br>Drawn                    |                                  |                              | Artikel/Title             |                                    |                                |
| Tolerierung/Tolerances:              |                     | Gepr./<br>Checked                   |                                  |                              |                           |                                    |                                |
| Allgemeintoleranzen/Gen. tolerances: |                     | Freig./<br>Released                 |                                  |                              |                           |                                    |                                |
|                                      |                     | <b>ebmpapst</b>                     |                                  | Zchg.-Nr./ Drawing.-No.:     |                           | Ers.f.Zchg./ Replaces:             |                                |
|                                      |                     | ebm-papst St. Georgen GmbH & Co. KG |                                  | Dokumenttyp/Type of Document | Teildokument (Blatt/Page) | Index/Index                        | Format/Size:    Massstab/scale |