

### Griffserie KM

Bündiger Muldengriff zum Heben oder Ziehen.

**Werkstoff und Oberfläche:**  
ABS, schwarz, ähnlich RAL 9005, mit Feinstruktur im Sichtbereich.

**Konstruktive Merkmale:**  
Einseitige, werkzeuglose Einlochinstallation durch selbst-arretierende Griffmulde.

**Montage:**  
Muldengriff in den Ausschnitt setzen, so dass die Ausschnitt-oberkante in dem Spalt hinter der Sichtfläche des Griffes liegt. Dann die Unterkante des Griffes in den Ausschnitt drücken, bis dieser spürbar einrastet.

**Tragkraft:**  
min. 400 N bei einer Installation in 1,2 mm Stahlblech.  
Maximalwerte in Abhängigkeit der Festigkeit der Montagewandung.

### Handle Series KM

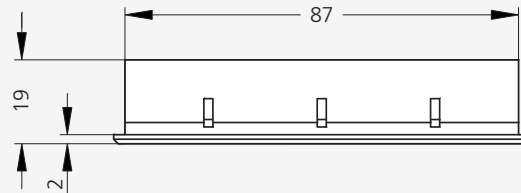
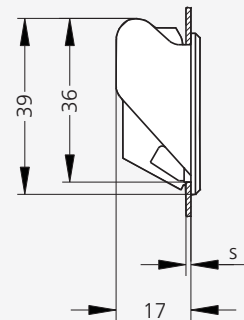
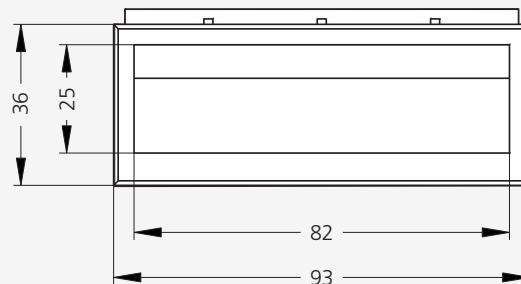
Flush inset handle for lifting or pulling.

**Material and surface:**  
ABS resin, black, similar to RAL 9005, with fine structure on the visible surfaces.

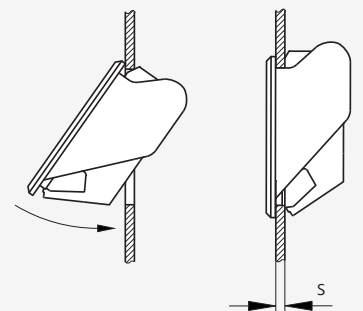
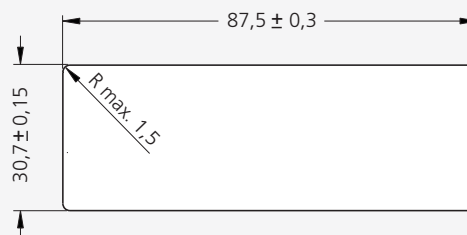
**Design feature:**  
Unilateral, tool-less single-hole installation through self-locking, recessed handle.

**Mounting:**  
Place the trough inset handle in the cutout, so that the upper edge of the cutout lies in the gap behind the face of the handle. Then press the bottom edge of the handle into the cutout until it clearly locks into place.

**Stress resistance:**  
min. 400 N when installed in 1.2 mm sheet steel.  
Maximum values depend on the strength of the mounting wall.



#### Montageöffnung Mounting cutout



Blechstärke  
panel thickness

s (mm)	Bestell-Nr. Order no.
1-1,4	KM-36.14.093.9005
1,4-1,8	KM-36.18.093.9005
1,8-2,1	KM-36.21.093.9005
2,1-2,5	KM-36.25.093.9005