

BOUTET® - Griffe BP

Kunststoffgriffe hoher Qualität in außergewöhnlichem Design.

Werkstoff und Oberfläche:

Polyamid PA 6, glasfaserverstärkt, mit Messing-Gewindebuchse, mattschwarz mit Feinstruktur.

Tragkraft:

min. 1000 N.

Hinweis:

Entsprechend der Bestell-Nr. liefern wir den Grifftyp BP-01 auch mit schwarz verzinkten Zylinderschrauben (Chrom VI frei) mit Innensechskant M6 x 20 DIN 912, Muttern DIN 934 und Unterlegscheiben DIN 125.



BOUTET® - Handles BP

Plastic handle in high quality and unusual design.

Material and surface:

Polyamide PA 6, fibreglass reinforced with threaded brass bushing, black with matt fine structure.

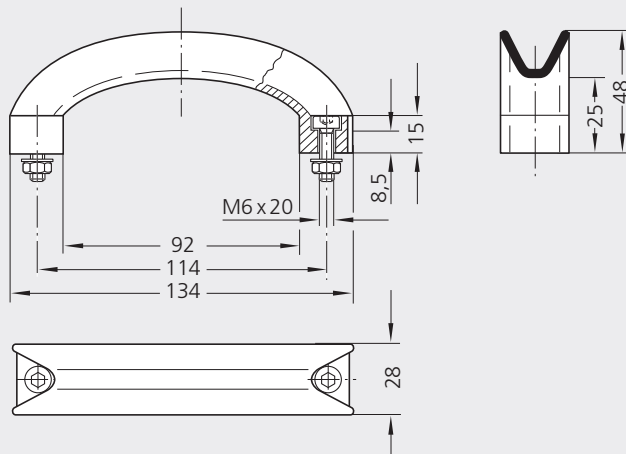
Stress resistance:

min. 1000 N.

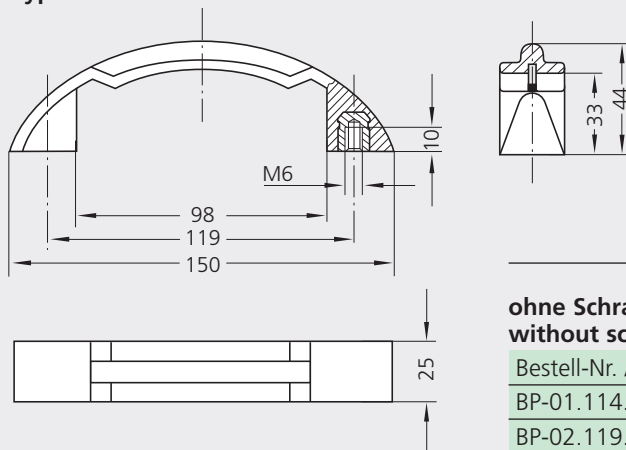
Note:

According to the order no. the handle type BP-01 is also available with black galvanized cheese head screws (chromium VI free) with hexagon socket M6 x 20 DIN 912, galvanized nuts DIN 934 and washers DIN 125.

Typ BP-01



Typ BP-02



ohne Schrauben without screws

Bestell-Nr. / Order no.

BP-01.114.84

BP-02.119.84

mit Schrauben with screws

Bestell-Nr. / Order no.

BP-01.114.84S