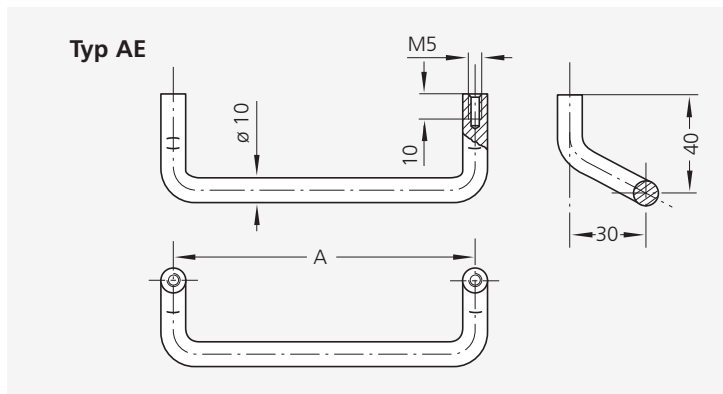




**Aluminium-Bügelgriffe in größeren Ausführungen s. S. 132, 133.**  
**Aluminium bow type handles in larger versions see page 132, 133.**

**Clean Line Ausführung s. S. 244.**  
**Clean Line version see page 244.**



### Eloxalausführung Anodizing version

### Economy

A*	naturfarben natural colour	schwarz black	silber silver	schwarz black
	Bestell-Nr. Order no.	Bestell-Nr. Order no.	Bestell-Nr. Order no.	Bestell-Nr. Order no.
86	AE-10.086.01	AE-10.086.04	AE-10.086.9006	AE-10.086.54
120	AE-10.120.01	AE-10.120.04	AE-10.120.9006	AE-10.120.54
140	AE-10.140.01	AE-10.140.04	AE-10.140.9006	AE-10.140.54
160	AE-10.160.01	AE-10.160.04	AE-10.160.9006	AE-10.160.54
180	AE-10.180.01	AE-10.180.04	AE-10.180.9006	AE-10.180.54

\*Andere Griff­längen auf Anfrage / Other handle lengths on request

### Griffserie AE

**Werkstoff und Oberfläche:**  
 Rundaluminium  $\varnothing 10$  mm, AlMgSi 0,5. Bei Griffserie RA Oberfläche glaskugelgestrahlt und halbgänzend naturfarben oder schwarz eloxiert. Alternativ silber oder schwarz pulverbeschichtet.

**Tragkraft:**  
 min. 500 N

**Hinweis:**  
 Beliebige andere Abmessungen auf Anfrage.

### Handle Series AE

**Material and surface:**  
 Round bar aluminium  $\varnothing 10$  mm, AlMgSi 0.5. For handle series RA surface glass ball blasted and anodized with a satin finish in natural or black colour. Alternatively silver or black powder coated.

**Stress resistance:**  
 min. 500 N.

**Note:**  
 Other dimensions available on request.

### Economy

#### Handles

Griffe mit vereinfachter Oberflächenbehandlung als preisliche Alternative zu unseren Standardprodukten. Silber oder schwarz pulverbeschichtet.

Handles with simplified surface treatment as a cost-effective alternative to our standard products. Silver or black powder coated.

