

5:1, 7:1, 10:1, 12:1, 15:1, 18:1, 22:1, 24:1, 30:1, 38:1, 50:1, 55:1, 75:1
 (Schneckenrad aus Bronze)

VE31-D-B-2

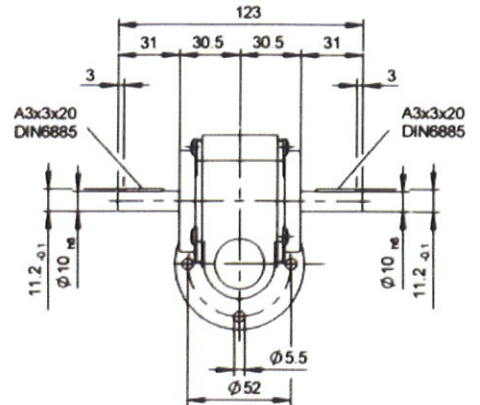
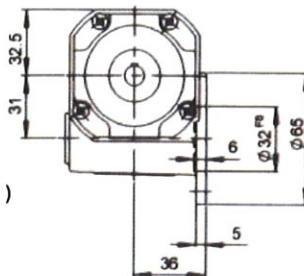
Optionen :

- Welle links oder Welle rechts frei vorstehend
- Motorwellenabstützung

Maximal zulässige Verlustleistung bei Dauerbetrieb : 25 W

Belastbarkeit der Abtriebswelle
 radial: 80 N (Angriff Mitte frei vorstehendem Weltenende)
 axial: 50 N

Gewicht : ca. 0.9kg



VE31-D-B-25

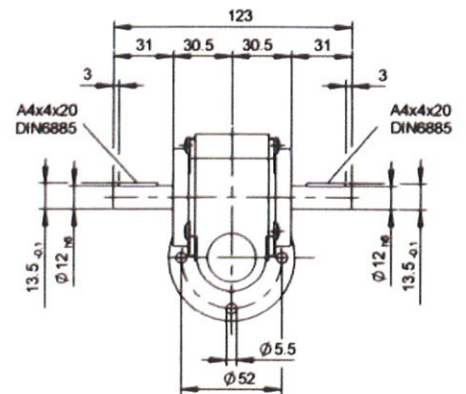
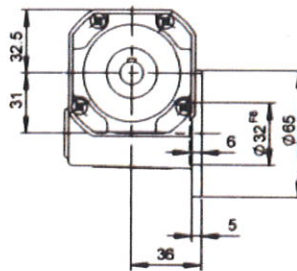
Optionen :

- Welle links oder Welle recht frei vorstehend
- Motorwellenabstützung

Maximal zulässige Verlustleistung bei Dauerbetrieb : 25 W

Belastbarkeit der Abtriebswelle
 radial : 120N (Angriff Mitte frei vorstehendem Weltenende)
 axial : 80N

Gewicht : ca 0.9kg



VE31-F-B-2

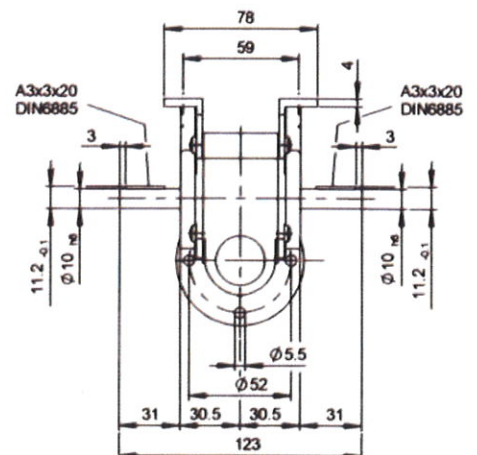
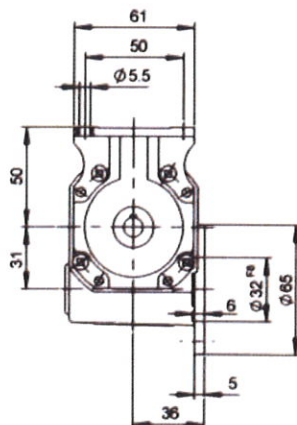
Optionen :

- Welle links oder Welle recht frei vorstehend
- Motorwellenabstützung

Maximal zulässige Verlustleistung bei Dauerbetrieb : 33 W

Belastbarkeit der Abtriebswelle
 radial : 80N (Angriff Mitte frei vorstehendem Weltenende)
 axial : 50N

Gewicht : ca 0.9kg



Maße ohne Toleranzangabe unverbindlich / Dimensions are in mm and are for reference only.