

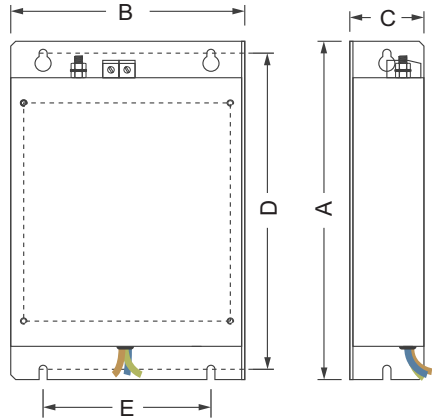
GB Dimensions

D Abmessungen

F Dimensions

200 V class/200-V-Klasse/Classe 200 V

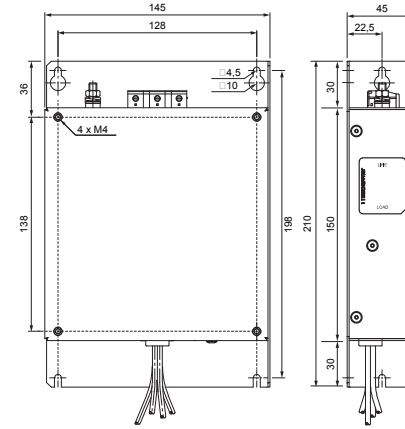
FFR-CS□□□-□□A-SF1



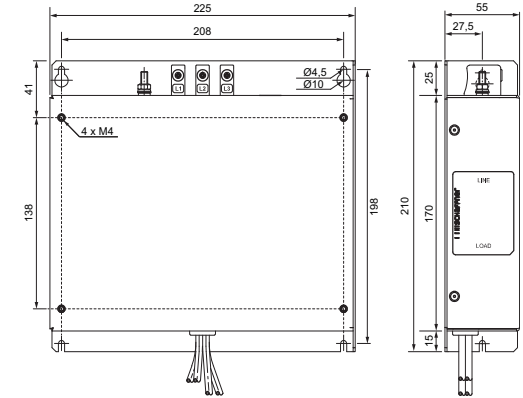
Filter/Filter/Filtre	Inverter/ Frequenzumrichter/ Variateur de fréquence	Mounting screws/ Montage-schrauben/ Vis de montage	Tightening torque/ Anzugsdrehmoment/ Couple de serrage [Nm]	A	B	C	D	E	Mounting hole diameter/ Durchmesser Befestigungsbohrung/ Diamètre de perçage de fixation [mm]	Weight/ Gewicht/ Masse [kg]	Power loss/ Verlustleistung/ Variateur puissance dissipée [W]	Nominal leakage current/ Ableitstrom/ Courant de dérivation (IEC60939-3) [mA] ^①	Rated current/ Nennstrom/ Courant nominal [A]
FFR-CS-050-14A-SF1	FR-E7205-008-030	3 × M4	2,5	168	70	40	158	56	4,5	0,4	9	< 20	12
FFR-CS-050-14A-SF1-LL												< 3,5	
FFR-CS-080-20A-SF1	FR-E7205-050/080	4 × M4	2,5	168	113	42	158	96	4,5	0,6	13	< 20	20
FFR-CS-080-20A-SF1-LL												< 3,5	
FFR-CS-110-26A-SF1	FR-E7205-110	4 × M4	2,5	214	145	46	200	104	4,5	0,8	18	< 20	26
FFR-CS-110-26A-SF1-LL												< 3,5	

400V class/400-V-Klasse/Classe 400 V

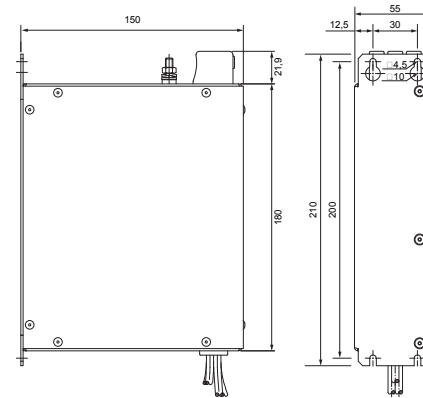
FFR-MSH-040-8A-SF1/FFR-MSH-095-16A-SF



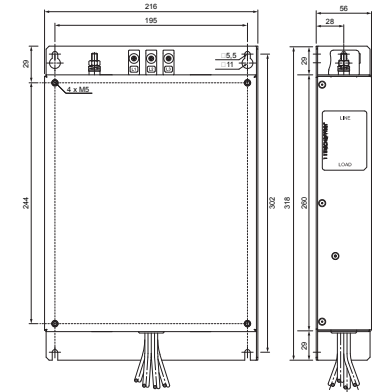
FFR-MSH-170-30A-SF1



FFR-MSH-170-30A-SB1



FFR-MSH-300-50A-SF1



Filter/Filter/Filtre	Inverter/ Frequenzumrichter/ Variateur de fréquence	Mounting screws/ Montage-schrauben/ Vis de montage	Tightening torque/ Anzugsdrehmoment/ Couple de serrage [Nm]	Weight/ Gewicht/ Masse [kg]	Power loss/ Verlustleistung/ Variateur puissance dissipée [W]	Nominal leakage current/ Ableitstrom/ Courant de dérivation (IEC60939-3) [mA] ^①	Rated current/ Nennstrom/ Courant nominal [A]
FFR-MSH-40-8A-SF1	FR-E740-016-040	4 × M4	2,5	0,85	17	< 10	8
FFR-MSH-095-16A-SF1	FR-E740-060/095	4 × M4	2,5	1,05	26	< 10	16
FFR-MSH-170-30A-SF1	FR-E740-120/170	4 × M4	2,5	2,0	42	< 10	30
FFR-MSH-170-30A-SF1-LL		4 × M4	2,5	2,0	42	< 3,5	30
FFR-MSH-170-30A-SB1-LL		—	—	—	1,4	42	< 3,5
FFR-MSH-300-50A-SF1	FR-E740-230/300	4 × M4	4	2,6	26	< 10	50

① GB The values shown are for the leakage currents in a balanced 400 V 50 Hz mains network under normal conditions. Higher leakage currents can occur briefly in the event of phase failures and when systems are powered on.

D Die Werte geben die im Normalzustand fließenden Ableitströme bei einem symmetrischen Netz von 230 bzw. 400 V, 50 Hz wieder. Bei Phasenausfall oder im Einschaltmoment können kurzzeitig größere Ableitströme auftreten.

F Les valeurs reproduisent les courants de fuite circulant en régime normal pour un réseau symétrique de 230 et 400 V, 50 Hz. Lors de défaillance de phase ou à l'instant de démarrage, des courants de fuite plus grands peuvent temporairement apparaître.