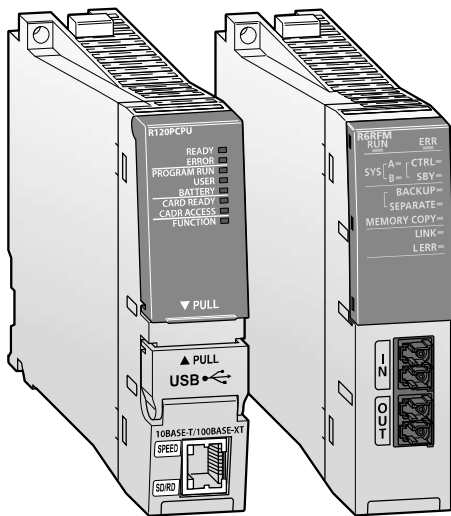


■ Modules UC de processus et module de fonction redondant



Les unités centrales de régulation MELSEC iQ-R sont particulièrement étudiées pour les systèmes de régulation moyens et importants qui nécessitent une grande vitesse de traitement de grandes boucles PID.

En combinaison avec un module de fonction redondant, il est possible de réaliser un système de commande particulièrement fiable (redondant) avec une capacité jusqu'à 1 M de mots entre les systèmes de commande et de veille via le câble Tracking.

**Particularités**

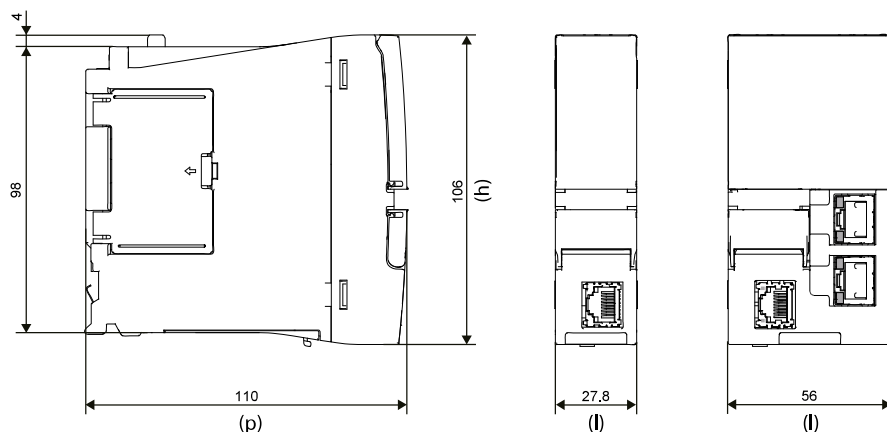
- Système de commande de processus hautement disponible
- Excellente évolutivité grâce aux quatre modules UC de processus disponibles (mémoire entre 80–1200 k étapes)
- Visualisation et acquisition de données complètes avec Mitsubishi SCADA MC Works64
- La redondance entre plusieurs couches de réseau réduit les sources d'erreurs individuelles.
- Paramétrable avec le logiciel de programmation GX Works3

Caractéristiques techniques		R08PCPU	R16PCPU	R32PCPU	R120PCPU
Modèle		UC de processus	UC de processus	UC de processus	UC de processus
Adresses E/S affectées		4096	4096	4096	4096
Système multi-UC		Jusqu'à 4 modules UC peuvent être exploités sur un châssis de base.			
Batterie tampon		Tous les modules sont équipés d'une pile au lithium d'une durée de vie de 5 ans.			
Type de mémoire		RAM, ROM, carte mémoire SD			
Capacité mémoire	Mémoire pour les données	5 Moctets	10 Moctets	20 Moctets	40 Moctets
	Pour programme automate	80 k pas (320 koctets)	160 k pas (640 koctets)	320 k pas (1280 koctets)	1200 k pas (4800 koctets)
Temps de traitement des instructions	Instruction LD	ns 0.98	0.98	0.98	0.98
	Instruction MOV	ns 1.96	1.96	1.96	1.96
	Mélange d'instructions ①	instructions/µs 419	419	419	419
Temporisateurs (T)	points	1024 (paramétrable)	1024 (paramétrable)	1024 (paramétrable)	1024 (paramétrable)
Compteurs (C)	points	512 (paramétrable)	512 (paramétrable)	512 (paramétrable)	512 (paramétrable)
Relais internes (M)	points	12288 (paramétrable)	12288 (paramétrable)	12288 (paramétrable)	12288 (paramétrable)
Registres de données/spéciaux (D)	points	18432 (paramétrable)	18432 (paramétrable)	18432 (paramétrable)	18432 (paramétrable)
Registres de fichiers (R/ZR)	points	0 (paramétrable)	0 (paramétrable)	0 (paramétrable)	0 (paramétrable)
Pointeurs d'interruption (I)	points	1024 (réglage fixe)	1024 (réglage fixe)	1024 (réglage fixe)	1024 (réglage fixe)
Pointeurs (P) (Global/local) (Réglage par défaut)	points	8192 (paramétrable, max. 24)	8192 (paramétrable, max. 24)	8192 (paramétrable, max. 24)	8192 (paramétrable, max. 24)
Relais de défaut (F)	points	2048 (paramétrable)	2048 (paramétrable)	2048 (paramétrable)	2048 (paramétrable)
Registres d'index (Z)	points	20 (paramétrable, max. 24)	20 (paramétrable, max. 24)	20 (paramétrable, max. 24)	20 (paramétrable, max. 24)
Relais liaison (B)/registres de données (W)	points	8192 (paramétrable)	8192 (paramétrable)	8192 (paramétrable)	8192 (paramétrable)
Nombre d'extensions possibles		7 (Il n'est pas possible de raccorder des supports de modules d'extension dans un système redondant.)			
Nombre maxi de modules enfichables		Jusqu'à 64 (jusqu'à 11 dans un système redondant)			
Puissance absorbée interne (5 V CC)	A	0.76	0.76	0.76	0.76
Temps de rétablissement maximal en cas de coupure d'alimentation	ms	Le temps dépend de l'alimentation utilisée.			
Poids	kg	0.20	0.20	0.20	0.20
Dimensions (lxhxp)	mm	27.8x106x110	27.8x106x110	27.8x106x110	27.8x106x110
<b>Référence de commande</b>	Ref.	285496	285499	285500	285497

① Nombre moyen d'instructions de base et d'instructions de traitement des données exécutées en 1 µs. Plus la valeur est élevée, plus la vitesse de traitement est élevée.

Caractéristiques techniques		R6RFM
Modèle		UC de processus redondant
Adresses E/S affectées		32
Câble de communication		Fibre optique Multi Mode
Distance max.	m	550 (avec diamètre du noyau de 50 µm)
Capacité de transfert de données du câble Tracking (mots)		1 M
Fibre optique		Norme IEEE802.3, IEC 60793-2-10 (Types A1a.1)
Raccordement		Raccordement Duplex LC
Classe laser (IEC60825-1)		Class 1 Laser product
Puissance absorbée interne (5 V CC)	A	0,88
Poids	kg	0,18
Dimensions (lxhxp)	mm	27,8x106x110
<b>Référence de commande</b>	Ref.	301648

■ Modules UC



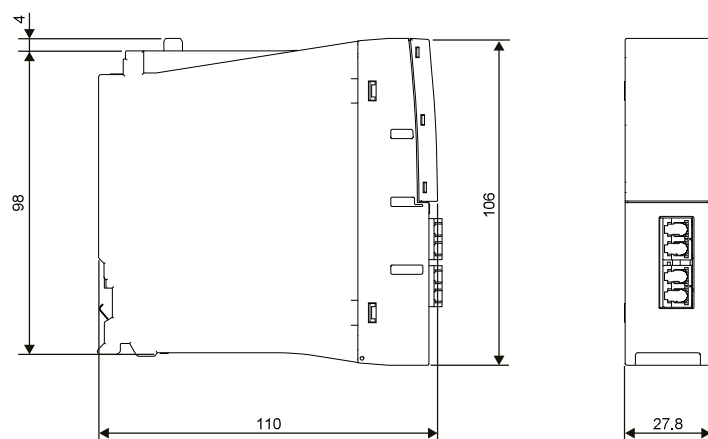
Type	l	h	p
R04CPU R08CPU R16CPU R32CPU R120CPU	27,8	106	110
R04ENCPU R08ENCPU R16ENCPU R32ENCPU R120ENCPU	56	106	110

Unité : mm

2

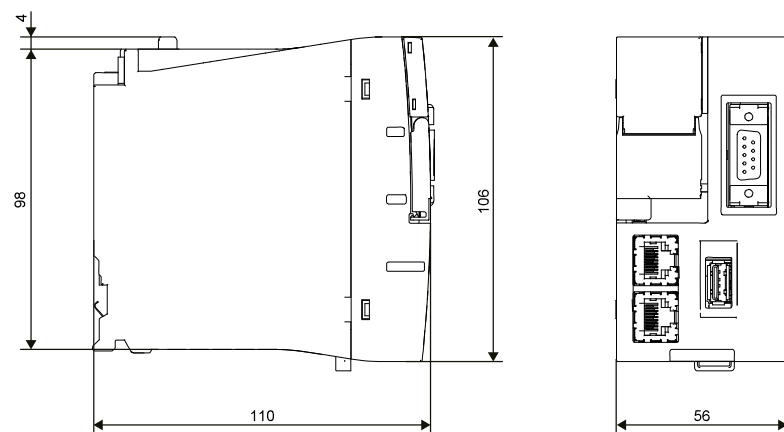
Série MELSEC iQ-R

■ Modules UC de processus et module de fonction redondant



Unité : mm

■ UC contrôleur C



Unité : mm