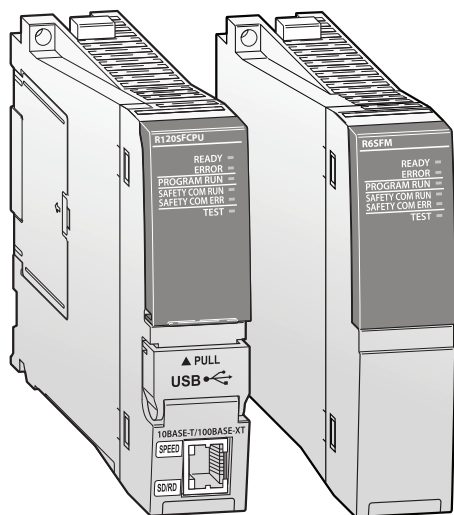


Sicherheitsfunktionsmodul und Sicherheits-CPU



Sicherheitsfunktionsmodul

Das Sicherheitsfunktionsmodul muss neben dem iQ-R-Sicherheits-CPU-Modul montiert werden. Es ist beim Kauf eines iQ-R-Sicherheits-CPU-Sets im Set enthalten und kann nicht einzeln erworben werden.

Technische Daten		R65FM
E/A-Adressen		16
Steuerverfahren		Zyklische Ausführung eines gespeicherten Programms
Speicherkapazität Sicherheitsprogramm	Programmkapazität	40 k Schritte (160 kByte)
	Programmspeicher	160 kByte
	Operanden-/Label-Speicher	80 kByte
Pufferspeicher		4096 kByte
Max. Kompensationszeit bei Spannungsausfall		Abhängig vom Netzteil
Stromaufnahme intern (5 V DC)	A	0,67
Gewicht	kg	0,16
Abmessungen (BxHxT)	mm	27,8x106x110

Hinweis: Dieses Produkt ist Teil des Sets R□SF-CPU-SET.

Standard- und Sicherheitssteuerung in einer CPU

Ein Sicherheits-CPU-Modul ermöglicht das Ausführen von Standard- und Sicherheitsprogrammen im selben Modul und kann durch die intuitiven Funktionen von GX Works3 leicht programmiert werden. Entsprechend international anerkannter Sicherheitsstandards ermöglicht die Sicherheits-CPU den Anschluss von Sicherheitseinrichtungen, wie etwa Lichtvorhängen, Not-Aus-Schaltern und Türschaltern, über ein CC-Link IE Field-Netzwerk; ein spezielles separates Netzwerk wird nicht benötigt.

Eine Sicherheits-CPU kann direkt auf einen Baugruppenträger der MELSEC iQ-R-Serie installiert werden und lässt sich so leicht in bestehende oder neue Systeme integrieren. Sicherheitseinrichtungen können mithilfe einer allgemein verfügbaren Industrial-Ethernet-Topologie über ein CC-Link IE Field-Netzwerk mit im Netzwerkprotokoll integrierter Sicherheitskommunikation angeschlossen werden. Die Sicherheits-CPU entspricht den Normen ISO 13849-1 PL e und IEC 61508 SIL 3 und ist durch den TÜV Rheinland® zertifiziert.

Gemeinsame Engineering-Plattform:

Zahlreiche nützliche Funktionen von GX Works3 stehen ähnlich wie für andere Steuerungsprogramme auch für Sicherheitsprogramme zur Verfügung.

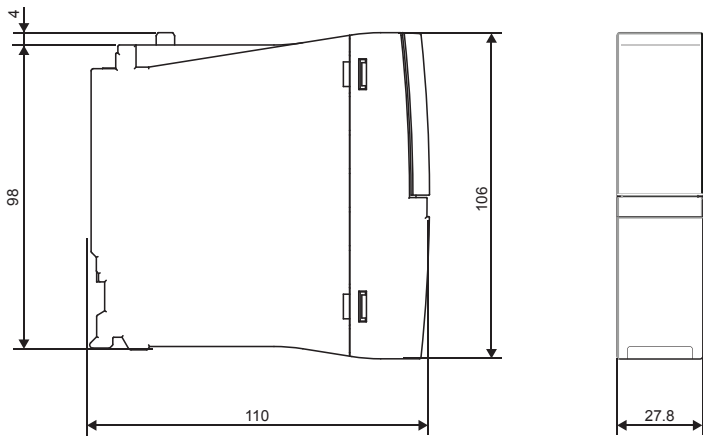
Technische Daten		R08SF-CPU-SET ^①	R16SF-CPU-SET ^①	R32SF-CPU-SET ^①	R120SF-CPU-SET ^①
Sicherheits-Integritätslevel (SIL)		SIL 3 (IEC 61508)			
Leistungsgrad (Performance level (PL))		PL e (EN/ISO 13849-1)			
Steuerverfahren		Zyklische Ausführung eines gespeicherten Programms			
Abarbeitungsart der Ein-/Ausgänge		Prozessabbildverarbeitung (Direkter Zugriff auf E/A ist möglich, indem Operanden für den Direktzugriff (DX, DY) angegeben werden.)			
Programmiersprachen		Kontaktplan (KOP), Strukturierter Text (ST) ^② , Funktionsbaustein-Diagramm (FBD) ^②			
Erweiterte Programmiersprachen		Funktionsbaustein (FB), Label-Programmierung (System/lokal/global)			
Programmausführungsart		Initial ^② , zyklisch ^② , fester Zyklus, Interrupt ^② , Standby ^②			
Speicherkapazität	Programmkapazität	80 k Schritte (40 k Schritte für Sicherheitsprogramme)	160 k Schritte (40 k Schritte für Sicherheitsprogramme)	320 k Schritte (40 k Schritte für Sicherheitsprogramme)	1200 k Schritte (40 k Schritte für Sicherheitsprogramme)
	Programmspeicher	320 kByte	640 kByte	1280 kByte	4800 kByte
	Operanden-/Label-Speicher	1178 kByte	1710 kByte	2306 kByte	3370 kByte
	Datenspeicher	5 MByte	10 MByte	20 MByte	40 MByte
USB-Anschluss		USB2.0 High-Speed (Mini-B) x 1			
Integrierte Uhr		Jahr, Monat, Tag, Minute, Sekunde, Wochentag (automatische Schaltjahrerkennung)			
Max. Kompensationszeit bei Spannungsausfall		Abhängig vom Netzteil			
Stromaufnahme intern (5 V DC)	A	0,76	0,76	0,76	0,76
Gewicht	kg	0,20	0,20	0,20	0,20
Abmessungen (BxHxT)	mm	27,8x106x110	27,8x106x110	27,8x106x110	27,8x106x110
Bestellinformationen		Art.-Nr. 289989	290199	290200	290201

① Das Produktpaket enthält eine Sicherheits-CPU (R□SF-CPU) und ein Sicherheitsfunktionsmodul (R65FM).

② Nur für die Ausführung von Standard-Steuerungsprogrammen.

■ Sicherheitsfunktionsmodul und Sicherheits-CPU

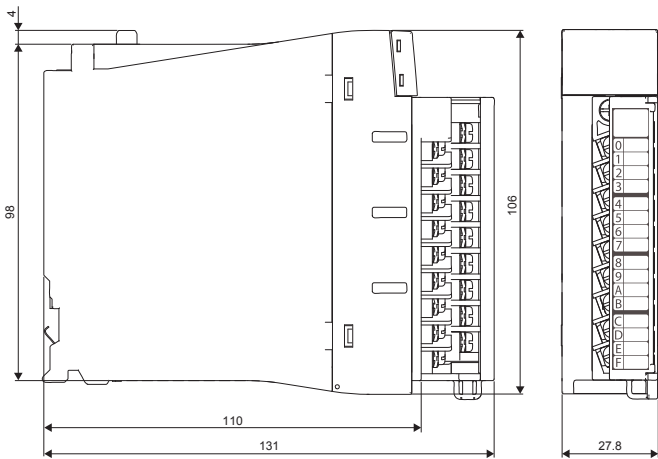
2
MELSEC iQ-R-Serie



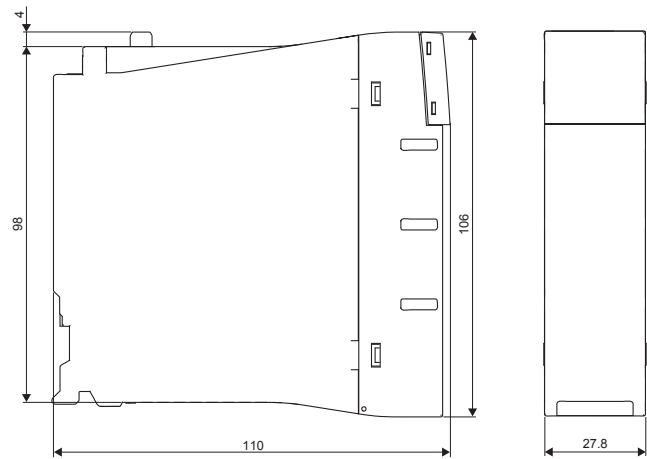
Einheit: mm

■ E/A-Module, Leermodul und Sondermodule

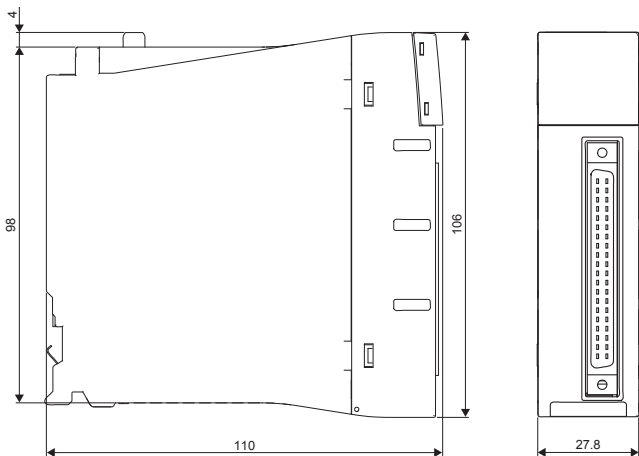
Klemmblock mit 18 Schraubklemmen



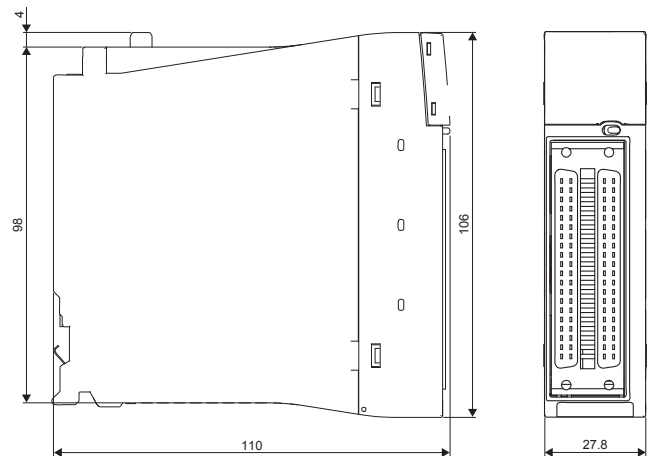
Leermodul



40-polige Steckverbindung, Modul mit 32 E/A



40-polige Steckverbindung, Modul mit 64 E/A



Einheit: mm