

Série MELSEC FX3G

Les entrées de comptage haut débit intégrées permettent le traitement d'impulsions d'entrée plus rapides. Pour cela, 2 compteurs 60 kHz et 4 compteurs 10 kHz sont disponibles.
Le traitement des interruptions est également garanti via les entrées.

Des mémoires RAM/EEPROM jusqu'à 32.000 pas de programme offrent une grande réserve même pour des programmes importants.

L'intégration d'adaptateurs d'interface dans l'automate programmable comme deuxième interface de communication RS485/RS422/RS232/USB sert à la programmation ou à la mise en réseau.
Des cartes analogiques pour les entrées et les sorties et une carte avec 8 potentiomètres analogiques sont également disponibles comme extensions.

Les châssis de base sont extensibles pour configurer 256 entrées et sorties avec des châssis d'extension modulaires et compacts (128 directement et 256 en utilisant des entrées/sorties décentralisées sur un réseau).

Un interrupteur RUN/STOP intégré est disponible.

Horloge temps réel intégrée avec affichage de l'année, du mois et de l'heure du jour

Possibilité de connexion de modules spéciaux

La communication directe avec un ordinateur est possible grâce à 2 interfaces série intégrées.

Intégration d'adaptateurs d'interface, d'extension et de fonction pour installation directe dans l'appareil de base

2 sorties d'impulsions rapides intégrées à des fréquences comprises entre 2 et 100.000 Hz pour contrôler les moteurs pas à pas et envoyer des signaux à modulation de largeur d'impulsion

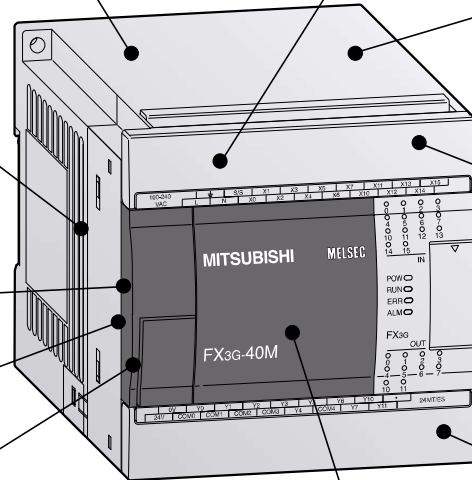


Schéma descriptif des éléments modulaires

Cassette mémoire, module d'affichage et connecteur de carte d'extension

2 potentiomètres analogiques
Interrupteur RUN/STOP

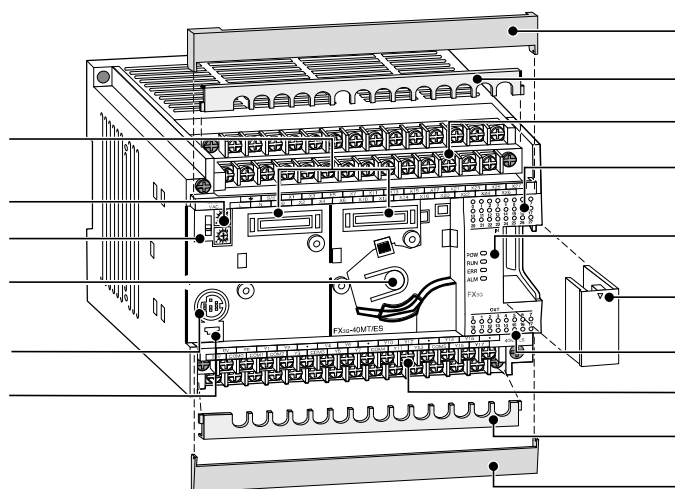
Support de batterie en option

Port de programmation : RS422

Port de programmation : USB

Cache pivotant pour le port de programmation, le potentiomètre et l'interrupteur Marche/Arrêt (Run/Stop)

Cache pour l'emplacement des extensions



Protection

Volet de protection

Bornier pour entrées numériques

LED d'indication des entrées

LED d'indication de l'état de l'appareil

Cache du connecteur du bus d'extension

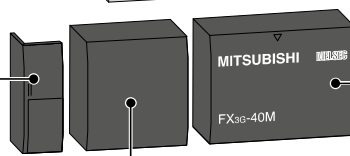
LED d'indication des sorties

Bornes de sortie

Volet de protection

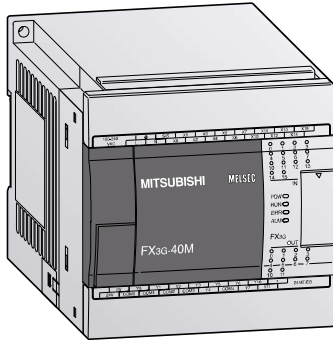
Protection

Cache pour l'emplacement des extensions de droite et de la batterie en option



■ Châssis de base

- FX3S **FX3G** FX3GC FX3GE FX3U FX3UC FX5U FX5UC



Châssis de base FX3G

Les châssis de base FX3G existent avec 14 à 60 points d'entrées/ sorties.

Il est possible de choisir des sorties relais ou transistor.

- Interface USB intégrée pour les communications entre les automates programmables et le PC
- Interface série intégrée pour les communications entre les PC et le pupitre opérateur
- LED d'état des entrées/sorties
- Bloc de jonction démontable pour tous les appareils

- Emplacement pour cassettes mémoire
- Horloge temps réel intégrée
- Régulation de positionnement intégrée
- Interface et cartes d'adaptation interchangeables pour le montage direct dans un châssis de base
- Possibilité d'extension avec des modules d'entrées/sorties, des modules spéciaux et des modules ADP
- Systèmes de programmation ergonomiques, y compris un logiciel de programmation compatible IEC 61131-3 (EN 61131-3), des pupitres opérateur et des appareils de programmation portables

Châssis de base avec 14–24 E/S

Données	FX3G-14 MR/ES	FX3G-14 MT/ESS	FX3G-14 MR/DS	FX3G-14 MT/DSS	FX3G-24 MR/ES	FX3G-24 MT/ESS	FX3G-24 MR/DS	FX3G-24 MT/DSS
Nombre total d'entrées/sorties	14	14	14	14	24	24	24	24
Alimentation	100–240 V CA	100–240 V CA	24 V CC	24 V CC	100–240 V CA	100–240 V CA	24 V CC	24 V CC
Nombre d'entrées	8	8	8	8	14	14	14	14
Nombre de sorties	6	6	6	6	10	10	10	10
Type de sortie	Relais	Transistor (PNP)*	Relais	Transistor (PNP)*	Relais	Transistor (PNP)*	Relais	Transistor (PNP)*
Puissance	W 31	31	19	19	32	32	21	21
Poids	kg 0,50	0,50	0,50	0,50	0,55	0,55	0,55	0,55
Dimensions (lxhxp)	mm 90x90x86	90x90x86	90x90x86	90x90x86	90x90x86	90x90x86	90x90x86	90x90x86
Référence de commande	Réf. 231466	231470	231474	231478	231467	231471	231475	231479

Châssis de base avec 40–60 E/S

Données	FX3G-40 MR/ES	FX3G-40 MT/ESS	FX3G-40 MR/DS	FX3G-40 MT/DSS	FX3G-60 MR/ES	FX3G-60 MT/ESS	FX3G-60 MR/DS	FX3G-60 MT/DSS
Nombre total d'entrées/sorties	40	40	40	40	60	60	60	60
Alimentation	100–240 V CA	100–240 V CA	24 V CC	24 V CC	100–240 V CA	100–240 V CA	24 V CC	24 V CC
Nombre d'entrées	24	24	24	24	36	36	36	36
Nombre de sorties	16	16	16	16	24	24	24	24
Type de sortie	Relais	Transistor (PNP)*	Relais	Transistor (PNP)*	Relais	Transistor (PNP)*	Relais	Transistor (PNP)*
Puissance	W 37	37	25	25	40	40	29	29
Poids	kg 0,70	0,70	0,70	0,70	0,85	0,85	0,85	0,85
Dimensions (lxhxp)	mm 130x90x86	130x90x86	130x90x86	130x90x86	175x90x86	175x90x86	175x90x86	175x90x86
Référence de commande	Réf. 231468	231472	231476	231480	231469	231473	231477	231481

* Appareils avec sorties à transistor NPN sur demande.

Données

FX3S FX3G FX3GC FX3GE FX3U FX3UC FX5U FX5UC

Conditions générales d'utilisation

Conditions d'utilisation	FX3G	FX3GE	FX3GC
Température ambiante	0–55 °C (température de stockage: -25–75 °C)		
Résistance aux tensions parasites	1.000 Vpp par générateur de bruit ; 1 µs pour 30–100 Hz		
Rigidité diélectrique	1.500 V CA, 1 min.		500 V CA, 1 min.
Humidité relative admissible	5–95 % (sans condensation)		
Résistance aux chocs	Conforme à la norme IEC 68-2-27: 15 g (147 m/s ²) (3 fois dans 3 directions pour 11 ms)		
Tenue aux vibrations	Conforme à la norme IEC 68-2-6 : 1 g (résistance aux vibrations de 57–150 Hz pour 80 min. dans les 3 directions d'axes) ; 0,5 g pour le montage sur profilés DIN		
Résistance d'isolement	5 MΩ, 500 V CC		
Mise à la terre	Classe D : résistance de mise à la terre 100 Ω maxi		
Fusible	Pour les modèles FX3G-14M□ et FX3G-24M□ : 250 V 1 A ; Pour les modèles FX3G-40M□ et FX3G-60M□ : 250 V 3,15 A		FX3GE-24M□ : 250 V 1 A ; FX3GE-40M□ : 250 V 3,15 A 125 V 3,15 A
Environnement	Éviter les atmosphères corrosives, montage à l'abri de la poussière		
Homologations	Vous trouverez des informations détaillées à ce sujet pages 101–103		

Caractéristiques électriques

Caractéristiques de l'alimentation	FX3G	FX3GE	FX3GC
Alimentation	CA 100–240 V (+10 % / -15 %), 50/60 Hz CC 24 V CC (+20 % / -15 %)		—
Pointe de courant à l'enclenchement	CA 30 A / <5 ms (à 100 V CA) ; 50 A / <5 ms (à 200 V CA) CC 30 A / <1 ms (à 24 V CC)		30 A / <0,5 ms (à 24 V CC)
Durée des coupures de courant	10 ms	10 ms	5 ms
Source de tension de service (24 V CC)	400 mA	400 mA	—

Données de sortie	Modules à relais FX3G/FX3GE	Modules à transistor FX3G/FX3GE	Modules à transistor FX3GC
Tension de commutation maxi	V <240 V CA, <30 V CC	5–30 V CC	5–30 V CC
Courant de sortie maxi	- par sortie A 2	0,5	Y000, Y001 : 0,3 Y002–Y017 : 0,1
	- par groupe A 8 ^②	0,8 ^②	0,8
Courant de commutation maxi	- charges inductives W 80 VA	12 W	Y000, Y001 : 7,2 Y002–Y017 : 2,4
Temps de réponse	ms 10	<0,2 (<5 µs pour Y0, Y1) ^①	<0,2 (<5 µs pour Y0, Y1)

① Pour les châssis de base 40 et 60 points d'E/S : 0,5 µs pour Y2

② Limitation uniquement pour la borne de référence qui groupe 4 et 8 sorties pour les relais, 2 et 4 sorties pour les transistors. Respecter l'affectation des bornes pour la configuration en groupes.

Caractéristiques générales du système

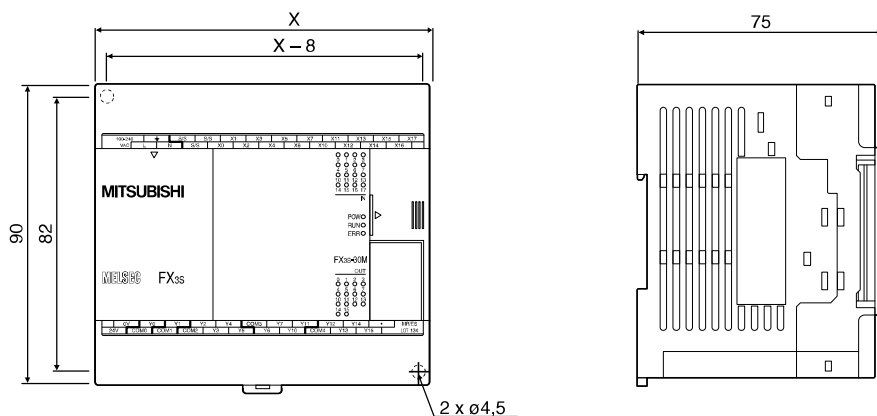
Caractéristiques système	FX3G	FX3GE	FX3GC
Programme			
Adresses d'entrées/sorties	256 au total (entrées/sorties locales et CC-Link décentralisées)		
Plage d'adresse	Maxi 128 adresses directes et 128 entrées/sorties décentralisées		
Mémoire	32.000 pas EEPROM (interne), cassette mémoire EEPROM interchangeable		
Temps d'exécution	0,21 ou 0,42 µs/instruction de contact		
Nombre d'instructions	29 instructions de base, 2 instructions de commande pas-à-pas, 124 instructions d'application		
Langage de programmation	Schéma contacts, liste d'instructions, SFC		
Traitement	Traitement cyclique, traitement process		
Protection	Par mot de passe		

Caractéristiques système	FX3G	FX3GE	FX3GC
Opérandes			
Relais auxiliaires	7.680 au total, dont 384 généraux (M0–M383), 1152 protégés contre la perte de données dans l'EEPROM (M384–M1535) et 6.144 généraux/protégés au choix (M1536–M7679)		
Relais auxiliaires spéciaux	512 (M8000–M8511)		
Relais d'état	4.096 au total, dont 1.000 protégés contre la perte de données dans l'EEPROM (S0–S999) et 3.096 généraux/protégés au choix (S1000–S4095)		
Temporisations	320 au total, dont 206 à 100 ms (T0–T199 et T250–T255), 46 à 10 ms (T200–T245) et 68 à 1 ms (T246–T249 et T256–T319)		
Indication de valeur de consigne ext. via potentiomètre	2*		
Compteurs	235 au total (16 bits et 32 bits), dont 36 généraux (C0–C15 et C200–C219) et 199 protégés contre la perte de données dans l'EEPROM (C16–C234 et C220–C234)		
Compteurs rapides	21 au total, dont 16 compteurs monophasés (C235–C250) et 5 compteurs biphasés (C251–C255)		
Vitesse de compteur haute vitesse	Monophasé : 6 entrées maxi : 60 kHz/4 entrées, 10 kHz/2 entrées Biphasé : 3 entrées maxi : 30 kHz/2 entrées, 5 kHz/1 entrée		
Horloge en temps réel	Année, mois, date, heures, minutes, secondes et jour de la semaine		
Registre données	8000 au total, dont 128 généraux (D0–D127), 972 protégés contre la perte de données dans l'EEPROM (D128–D1099) et 6900 généraux/protégés au choix (D1100–D7999)		
Registres étendus	24.000 (R0–R23999)		
Registres File étendus	24.000 (ER0–R23999) internes/mémoire en option*		
Registre index	16		
Registres système	512 (D8000–D8511)		
Pointeurs	2048		
Opérandes de contrôle	8		
Entrées d'interruption	6		
Constantes	16 bits : K : -32768–32767, hexa : 0–FFFF 32 bits : K : 2147483648–2147483647, hexa : 0–FFFFFF FFFF		

* pas pour FX3GC

Châssis de base FX3S

Série MELSEC-F Série MELSEC iQ-F

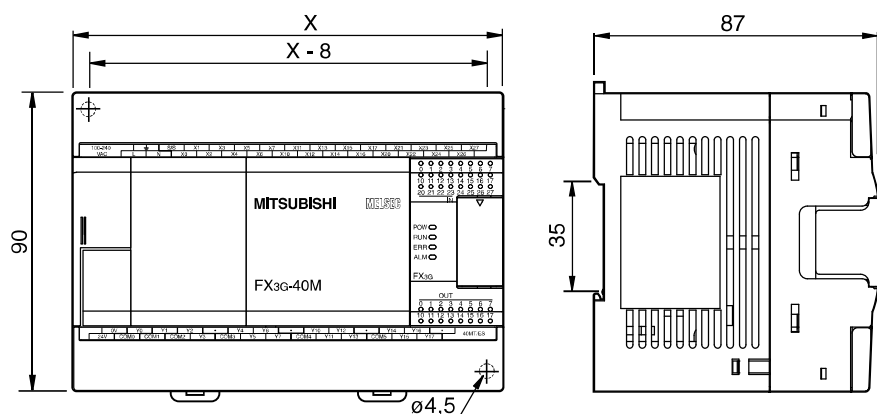


Châssis de base	X
FX3S-10MR-ES	60
FX3S-10MT-ESS	60
FX3S-14MR-ES	60
FX3S-14MT-ESS	60
FX3S-20MR-ES	75
FX3S-20MT-ESS	75
FX3S-30MR-ES	100
FX3S-30MT-ESS	100

Toutes les cotes en mm

Châssis de base FX3G

Série MELSEC-F Série MELSEC iQ-F

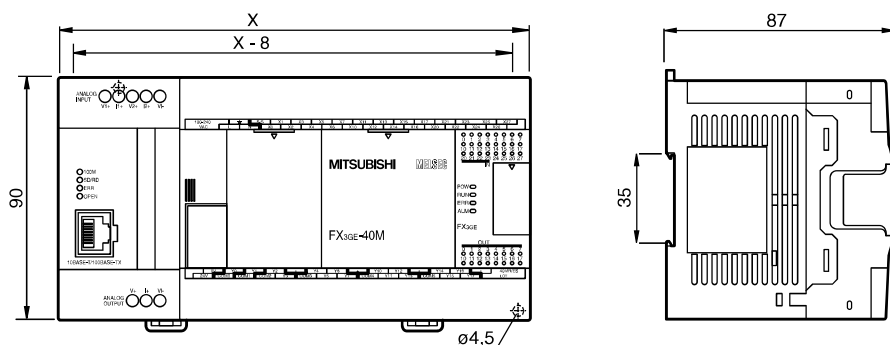


Châssis de base	X
FX3G-14	90
FX3G-24	90
FX3G-40	130
FX3G-60	175

Toutes les cotes en mm

Châssis de base FX3GE

Série MELSEC-F Série MELSEC iQ-F



Châssis de base	X
FX3GE-24	130
FX3GE-40	175

Toutes les cotes en mm