

EK-OMNI-...

Omnidirezionale, da interno
e/o esterno

Omni-directional, indoor or
outdoor

EK-IRIDE-...

Omnidirezionale, con luce
Omni-directional, with light

EK-OMNI-...

Descrizione / Description

Diffusore da pavimento da esterno / interno / Outdoor / indoor floor standing speaker

Dimensioni / Dimensions: Ø 130 x H 1000 (mm)

Caratteristiche tecniche / Technical features

- **Tipo / Type:** Appoggio su superficie / Surface mount
- **Caricamento / system:** pneumatica / pneumatics
- **N° vie / No.of ways:** 2
- **Potenza nominale max. / Max. power:** 75 rms
- **Impedenza / Impedance:** 8 Ω
- **X-over:** 4 kHz rifasato / rephased
- **Risposta in freq. / Freq. Resp:** 50-18 kHz
- **Sensibilità / Sensitivity:** 88 dB
- **Altoparlanti / Drivers:** dinamici / dynamic
 - woofer: 130 mm FV-k
 - tweeter: 22 mm con cupola in seta / with silk dome
- **Configurazione / Configuration:** Mono
- **Connessione / connection:** fili a morsetto / clamp wiring
- **Peso / Weight:** 4.8 kg

Note / Notes:

- omnidirezionali, raggio utile di dispersione sonora a 360° superiore a 10 mT / omnidirectional, useful 360° sound dispersion radius greater than 10 mT
- resistente agli agenti atmosferici / resistant to atmospheric agents
- realizzato in alluminio trattato e laccato a polveri epossidiche / made of treated aluminum and lacquered with epoxy powders
- disponibile nei colori bianco puro, antracite o lucida a specchio, RAL su richiesta / available in pure white, anthracite or high gloss, RAL on request
- disponibile su richiesta nelle versioni a 4 Ω, 100Volt, e stereo / available on request in 4 Ω, 100Volt, and stereo versions
- in dotazione flangia di fissaggio a pavimento / floor fixing flange supplied

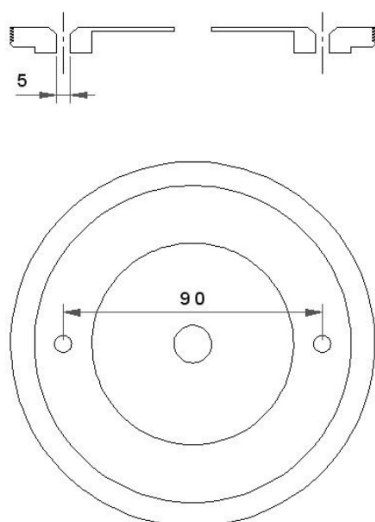
Versioni / Versions

- EK-OMNI-AL (alluminio lucido / polished aluminum)
- EK-OMNI-LB (laccato bianco / white painted)
- EK-OMNI-LA (laccato antracite / anthracite painted)

Informazioni generali / General information: *Basi opzionali (staffa triangolare per giardini e staffa tonda in acciaio per interni) disponibili su richiesta / *Optional bases (triangular bracket for gardens and round steel bracket for indoor) available on demand.

Su richiesta OMNI può essere fornito con parte superiore verniciata in colore bianco, grigio scuro o verde e corpo in alluminio lucidato o anodizzato. **N.B.: Su richiesta può essere verniciato con altri colori RAL, con maggiorazione sul prezzo di listino.

On demand OMNI can be supplied with upper part painted in white, dark grey or green colour and body in polished or anodized aluminum. **N.B.: On demand it can be painted with other RAL colours, with a surcharge on the list price.



Flangia di fissaggio a pavimento
Floor fixing flange

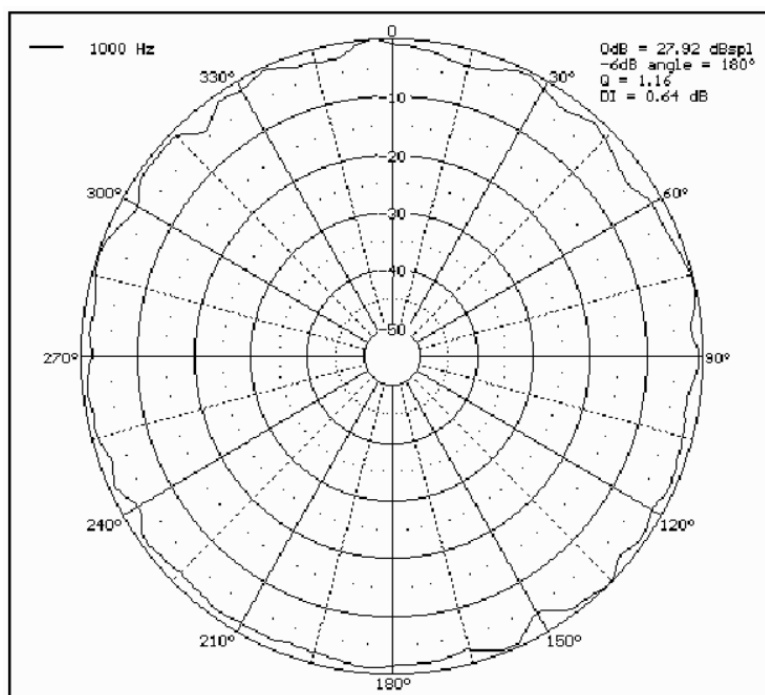


Diagramma polare della dispersione sonora
Polar diagram of sound dispersion

EK-IRIDE-...**Descrizione / Description**

Diffusore da pavimento da esterno / interno con luce / Outdoor / indoor floor standing speaker with light

Dimensioni / Dimensions: Ø 130 x H 1000 (mm)

Caratteristiche tecniche / Technical features**Illuminazione / Lighting**

- **Alimentazione / Power supply:** 220 Vac - 12 Vdc 3W
- **Tipo / Type:** n° 6 led radiali da 80 lm/W / n° 6 radial LEDs of 80 lm/W
- **Consumo / Consumption:** 3W

Audio / Audio

- **Tipo / Type:** Appoggio su superficie / Surface mount
- **Caricamento / system:** pneumatica / pneumatics
- **N° vie / No.of ways:** 2
- **Potenza nominale max. / Max. power:** 75 rms
- **Impedenza / Impedance:** 8 Ω
- **X-over:** 4 kHz rifasato / rephased
- **Risposta in freq. / Freq. Resp:** 50-18 kHz
- **Sensibilità / Sensitivity:** 88 dB
- **Altoparlanti / Drivers:** dinamici / dynamic
 - woofer: 130 mm FV-k
 - tweeter: 22 mm con cupola in seta / with silk dome
- **Configurazione / Configuration:** Mono
- **Connessione / connection:** fili a morsetto / clamp wiring
- **Peso / Weight:** 5.2 kg

Note / Notes:

- omnidirezionali, raggio utile di dispersione sonora a 360° superiore a 10 mT / omnidirectional, useful 360° sound dispersion radius greater than 10 mT
- resistente agli agenti atmosferici / resistant to atmospheric agents
- realizzato in alluminio trattato e laccato a polveri epossidiche / made of treated aluminum and lacquered with epoxy powders
- disponibile nei colori bianco puro, antracite o lucida a specchio, RAL su richiesta / available in pure white, anthracite or high gloss, RAL on request
- disponibile su richiesta nelle versioni a 4 Ω e 100Volt / available on request in 4 Ω and 100Volt versions
- in dotazione flangia di fissaggio a pavimento e alimentatore 230 Vac / supplied with floor fixing flange and 230 Vac power supply

Versioni / Versions

- EK-IRIDE-AL (alluminio lucido / polished aluminum)
- EK-IRIDE-LB (laccato bianco / white painted)
- EK-IRIDE-LA (laccato antracite / anthracite painted)

TABELLA RIEPILOGATIVA / SUMMARY TABLE

DIFFUSORI ACUSTICI DA / SPEAKERS BY laboratorioaudio

PREFISSO PREFIX	SERIE SERIES	INSTALLAZIONE INSTALLATION		VARIANTE TYPE				COLORE TELAIO FRAME COLOUR					COLORE TELA CANVAS COLOUR			DESCRIZIONE DESCRIPTION	DIMENSIONI DIMENSIONS ØxH (mm)		
				HT	ST	R	100V	LN	LB	LA	AS	AN	BI	NE	SA				
EK	OMNI	K	muratura floor surface								•	•						Diffusore acustico per installazione su superficie, Floor installation speaker 75 rms, 50-18 kHz	130x1000
	IRIDE	K	muratura floor surface								•	•						Diffusore acustico per installazione su superficie + LED illuminazione, Floor installation speaker + lighting LEDs 75 rms, 50-18 kHz	130x1000

Esempio codifica / coding example

EK	OMNI	K	LB	Diffusore acustico OMNI per installazione a pavimento con telaio laccato bianco OMNI speaker for floor surface installation with white painted frame
PREFISSO PREFIX	SERIE SERIES	INSTALLAZIONE INSTALLATION	COLORE TELAIO FRAME COLOUR	DESCRIZIONE DESCRIPTION

www.ekinex.com



Maggiori informazioni
More information

Nota. A causa del continuo incremento prestazionale, le caratteristiche possono mutare senza preavviso.

Note. Due to the continue research and development, these information are subject to change without notice.