



# Betriebsanleitung „AKKUTEK 2420“ NBPA/R 2420-0347G01

Inbetriebnahme und Wartung nur durch Fachpersonal!

Die Betriebsanleitung ist vor der Benutzung bzw. Installation des **AKKUTEK's** zu lesen, die Angaben sind einzuhalten! Bei Nichtbeachtung droht der Verlust sämtlicher Garantie- und Gewährleistungsansprüche!

## Sicherheitshinweise



- ◆ Netzgerät für Schutzklasse I und Schutzart IP20. Betrieb nur in trockenen Räumen!
- ◆ Gültige VDE-Vorschriften, insbesondere VDE 0100 und EN 60204 beachten!
- ◆ Der zulässige Umgebungstemperaturbereich ist einzuhalten!
- ◆ Es dürfen nur die für das Gerät spezifizierte Batterietypen verwendet werden!
- ◆ Um eine Überlastung des DC-Ausgangskreises zu unterbinden ist dieser extern abzusichern! (Wert s. Punkt 3.1)
- ◆ Der Batteriewechsel ist nur im spannungsfreiem Zustand vorzunehmen! (s. Punkt 10).
- ◆ Beim Anschluß externer Pufferbatterien muß die Batterieabsicherung anwenderseitig erfolgen! Das Absicherungselement (Überlast- und Kurzschlußschutz!) ist hierbei aus Sicherheitsgründen möglichst nahe am Batteriesatz anzuordnen.
- ◆ Beim Einsatz von Batterien muß ein ausreichender Luftdurchsatz gemäß VDE 0510, Teil 2 gewährleistet sein.
- ◆ Schalten Sie niemals neue und gebrauchte Batterien oder Batterien unterschiedlichen Typs bzw. unterschiedlicher Hersteller zusammen!
- ◆ Verbrauchte Batterien sind Umweltgerecht zu entsorgen!

## 1. Kurzbeschreibung

Die batteriegepufferte Gleichstromversorgung der Typenreihe **AKKUTEK** arbeitet nach dem Bereitschafts-Parallel-Prinzip und gewährleistet in Verbindung mit einem Bleiakkumulator eine sichere Aufrechterhaltung der Gleichspannung - versorgung bei Netzausfall.

Die Stromversorgung zeichnet sich durch folgende Eigenschaften aus:

- primärgetaktetes Schaltnetzteil mit I/U-Ladekennlinie
- aktive Leistungsfaktorkorrektur (PFC)
- Mikrocontroller-gestütztes Batteriemanagement
- Temperaturnachführung der Ladespannung durch externes Sensormodul (Optionsmodul)
- Anzeige- und Bedienpanel für Schaltschrank-Türeinbau- oder Aufbau (Option)



Standardmäßig stehen die nachfolgend aufgeführten Gerätevarianten zu Verfügung:

Gerätegrundbezeichnung	Bemerkungen	Eingangs-Nennspannung	Ausgangs-Nennspannung
NBPA 2420-0 0347G01001	Standardgerät, Einzelmodul	230V AC	24V DC
NBPC 2420-L33G1***	Montageplatte, 7 Ah oder 12 Ah	230V AC	24V DC
NBPR 2420-L33G1***	19" / ohne Akku / mit 7 Ah oder 12 Ah Anschlüsse Frontseitig	230V V AC	24V DC
NBPR 2420-L33G1***	19" / ohne Akku / mit 7 Ah oder 12 Ah Anschlüsse Rückseitig	230V AC	24V DC
Geänderter Temperaturbereich	T = 55 C , reduzierter Ausgangsstrom I = 12 A	230V oder 400 V AC	24V DC

## 2. Normen und Vorschriften

Leistungs- HF- Übertrager zur Gewährleistung der sicheren Trennung Primär/Sekundär	EN 61558 2-17 (VDE 0570 2-17)
Optokoppler zur Gewährleistung der sicheren Trennung Primär/Sekundär	VDE 0884
EMV	EN 55011 / 1998 /..Klasse A Group 1 EN 61000-3-2 und EN 61000-3-3 / Klasse A EN 50082-2 / 1995
<b>Das Geräte ist nur nach Klasse A im Industriebereich zugelassen.</b>	
Umweltprüfungen	EN 60068-2-6
Gesamtgerät	EN 50178

## 3. Technische Daten

### 3.1 Elektrische Daten

<b>Eingangsspannungs-Bereich s. Typenschild</b> 230 V Version	230V AC -15/+10%
Eingangsfrequenz	47-63Hz
max. Einschaltstrom	65A / 3ms
Ausgangsspannung	a) 19...26,4V DC b) 19...28,6V DC (bei aktivierter Starkladung bzw. bei Temperaturnachführung)
Ladeschlußspannung	26,4V DC ±0,4%
Ladekennlinie	I/U DIN 41773-1
Tiefentladeschutz und Lastabwurf bei	19,8V DC ±0,4%
Ausgangsnennstrom	20A DC
Konstantstrombegrenzung	1,05...1,1xI <sub>ANenn</sub>
Batterietyp	Pb-Akku, wartungsfrei
Wirkungsgrad 230V Version: U <sub>a</sub> =26,4V DC, I <sub>a</sub> =20A und U <sub>e</sub> =230V AC	88,8%
max. Verlustleistung 'worst-case'	82W

Erdableitstrom	<3,5mA
Absicherung primär 230V Version:	5A Träge, 5x20 (geräteintern)
max. Vorsicherung	10A Träge
Absicherung Batterielastkreis	25A Träge (extern)
Absicherung DC-Ausgangs-	25A Träge (extern)
Anschlußart primär 'Netz'	Combicon- Schraubklemme 2,5mm <sup>2</sup>
Anschlußart sekundär 'Ua', 'Batt'	Combicon- Schraubklemme 4mm <sup>2</sup>
Anschlußart Schnittstelle 'IO-1...IO-3'	Combicon- Schraubklemme 1,5mm <sup>2</sup>
Anschlußart Current- Share-Bus 'CS'	Schraubklemme 2,5mm <sup>2</sup>



### 3.2 Anzeigen

Netzbetrieb	LED grün, 7 LED leuchtet bei: • Netzbetrieb, d.h. ( $U_E > U_{Emin}$ und $T_{Int} < T_{Intmax}$ )	Fehler	LED rot LED leuchtet bei: • Batteriebetrieb (Netzbetrieb- LED hierbei erloschen) • $U_A$ - Fehler • Batteriekreis unterbrochen bzw. hochohmig (Testintervall 60s) • Batterie schwach • Batterie verpolt • Batterie-Übertemperatur (nur in Verbindung mit Temperaturnachführung)
$\overline{U}$	LED grün (Batteriespannung innerhalb des Überwachungsfensters, d.h. $21,6 < U_{Batt} < 27V$ DC)		
$\frac{\uparrow}{U}$	LED grün (Batteriespannung oberhalb des Überwachungsfensters, d.h. $U_{Batt} = 27V$ DC)		

### 3.3 Bedienung

Anschluß IO-2	Externes Anzeige- und Bedienpanel zur Visualisierung der Betriebsparameter und zur Geräteparametrierung (Option)
---------------	--

### 3.4 Meldeein- und Ausgänge

Netzbetrieb <sup>1)</sup>	potentialfreier Relais-Kontakt, Schließer, max. Kontaktbelastung 30V DC/ 0,5A
Fehler <sup>1)</sup>	potentialfreier Relais-Kontakt, Wechsler, max. Kontaktbelastung 30V DC/ 0,5A
$\overline{U}$ <sup>1)</sup>	potentialfreier Relais-Kontakt, Schließer, max. Kontaktbelastung 30 V DC/ 0,5A
$\frac{\uparrow}{U}$ <sup>1)</sup>	potentialfreier Relais-Kontakt, Schließer, max. Kontaktbelastung 30 V DC/ 0,5A
Shut-Down	Abbruch des USV- Betriebs Massebezogener Schalteingang, Schaltpegel: 24V DC (16-80V DC)
Starkladung	Aktivierung der Starkladung (Starkladespannung 28,6V DC) Massebezogener Schalteingang, Schaltpegel: 24V DC (16-80V DC)

<sup>1)</sup> Die Meldekontakte sind mit den LED-Anzeigen gekoppelt (s. Punkt 3.2). Das Leuchten eines LED bewirkt somit ein Anziehen des entsprechenden Relais.

### 3.5 Allgemein

<b>Gewicht</b>		<b>Betriebstemperatur</b>	empfohlen 10...20°C (Batterielebensdauer!), zulässig 0...40°C
a) Einzelmodul	ca. 2,4kg	<b>Schutzart</b>	IP20
b) Montageplattenversion (ohne Batterien)	ca. 3,8kg	<b>Abmessungen</b>	s. Punkt 9
c) 19"-Version (ohne Batterien)	ca. 6,0kg		
d) 7,0Ah-Batteriesatz	ca. 5,7kg		
e) 12,0Ah-Batteriesatz	ca. 9,2kg		
Lagertemperatur	empfohlen 0...30°C, zulässig 0...50°C		

## 4. Montage

Die batteriegepufferte Gleichstromversorgung ist so einzubauen, das die notwendige Kühlung gewährleistet ist. Der Mindestabstand zu benachbarten Geräten oder Baugruppen von  $\geq 75mm$  ist einzuhalten. Der Einbau ist stets so vorzunehmen, das eine ausreichende Luftzirkulation durch das Gerät sichergestellt werden kann. Zur Gerätebefestigung sind stets alle Befestigungspunkte zu verwenden. Während der Montage ist das Gerät abzudecken, sofern Bohrspäne auf das Gerät, bzw. ins Geräteinnere gelangen können. ( **Kurzschlußgefahr !** )



## 5. Anschluß

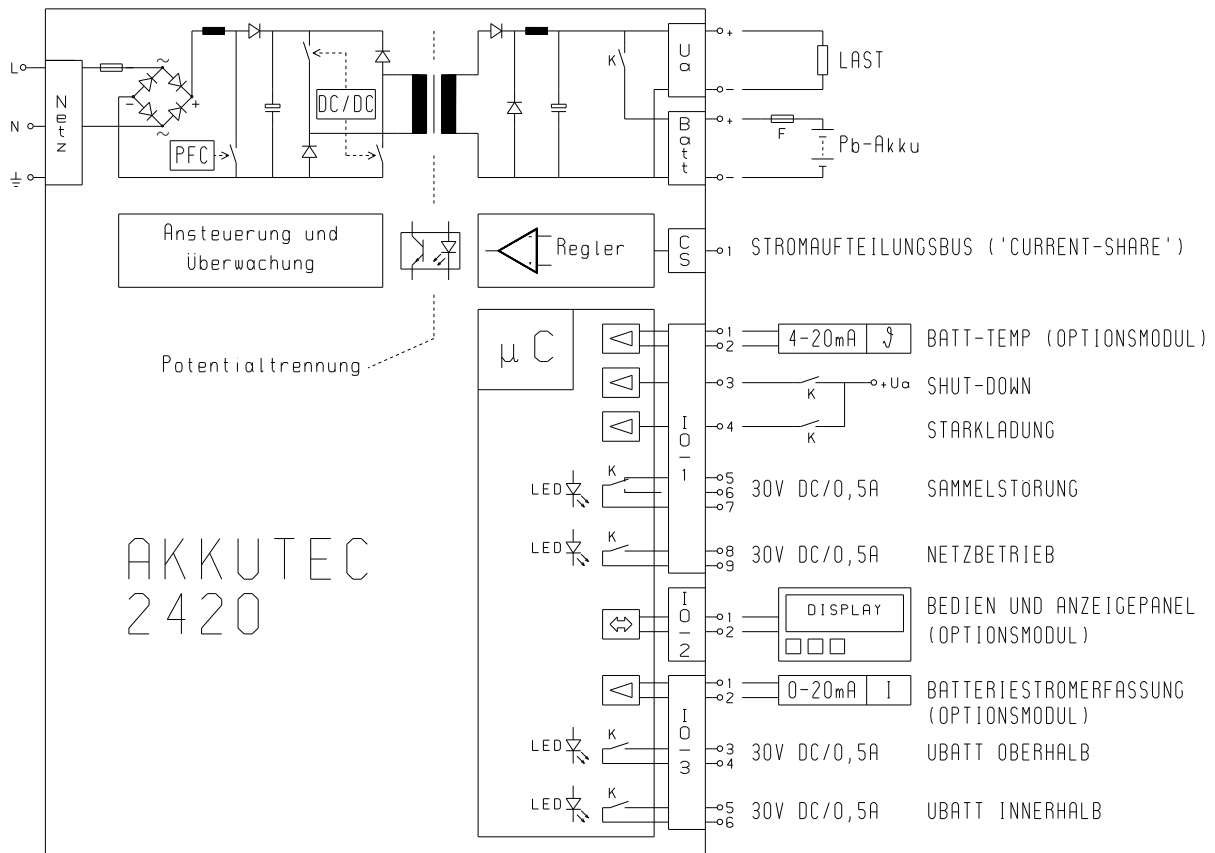
Vor dem Anschluß sind die Werte der Netzspannung und Frequenz mit den Werten des Typenschildes auf Übereinstimmung zu überprüfen. Anschluß gemäß den Bezeichnungen der Anschlußklemmen vornehmen (siehe Prinzipschaltbild und Anschlußbelegung). Nicht benutzte Anschlußschrauben sind anzuziehen.

Anschluß:	Klemme:
Netz-Eingangsspannung 230V Version: 400V Version:	Klemmanschluß 'Netz' L, N, $\perp$ L1, L2, $\perp$
DC-Ausgang (Verbraucher)	Klemmanschluß 'Ua' +, -
Pb-Batterie	Klemmanschluß 'Batt' +, -
Batterie- Temperatursensor (Optionsmodul)	Klemmanschluß 'IO-1' 1, 2
Stromaufteilungsbus (Bei Parallelschaltung mehrerer Module)	Klemmanschluß 'CS' 1
Steuereingang Shut-Down	Klemmanschluß 'IO-1' 3
Steuereingang Starkladung	Klemmanschluß 'IO-1' 4
Meldekontakt Fehler	Klemmanschluß 'IO-1'

(Sammelstörmeldung)	5=NC, 6=NO, 7=COM
Meldekontakt Netzbetrieb	Klemmanschluß 'IO-1' 8, 9
Bedien- und Displaypanel	Klemmanschluß 'IO-2' 1, 2
Batteriestromerfassung (Optionsmodul)	Klemmanschluß 'IO-3' 1, 2
Meldekontakt Batteriespannung oberhalb	Klemmanschluß 'IO-3' 3, 4
Meldekontakt Batteriespannung innerhalb	Klemmanschluß 'IO-3' 5, 6



**Im Überlastfall setzt sich der DC-Ausgangsstrom aus dem maximalen Ladegleichrichterstrom sowie aus dem Batteriestrom zusammen. Um eine Überlastung des DC-Ausgangskreises zu unterbinden ist dieser extern abzusichern! (Wert s. Punkt 3.1)**





## 6. Inbetriebnahme

Das Gerät wird durch Zuschalten der Netzspannung eingeschaltet. Das Betätigen eines Geräteschalters ist nicht notwendig.



**Die Batteriespannung muß mit der Nennspannung der Ladegleichrichter übereinstimmen!**  
**Verpolen Sie niemals Batterien!**  
**Schließen Sie niemals Batterien kurz! Lichtbogengefahr!**  
**Prüfen Sie vor dem ersten Einschalten die Richtigkeit der Anschlüsse!**  
**Stellen Sie elektrische Verbindungen nur im spannungsfreiem Zustand her!**

## 7. Betrieb

Ca. 2s nach Netzzuschaltung wird die Ausgangsspannung freigegeben und die angeschlossenen Verbraucher versorgt. Ebenso erfolgt die Ladung der Pufferbatterie. Diese Betriebsart wird durch das Leuchten der grünen LED 'Netzbetrieb' signalisiert.

Durch Wegschalten der Netzspannung bzw. durch Unterschreiten der Mindesteingangsspannung geht das **AKKUTECH** in Batteriebetrieb über. Der Batteriebetrieb wird durch das Leuchten der LED 'Fehler' angezeigt. Die LED 'Netzbetrieb' leuchtet hierbei nicht.

Das Aufleuchten einer LED bewirkt stets das Anziehen des entsprechenden Melderelais (s. Prinzipschaltbild Punkt 5). Die LED 'Fehler' hat eine Sammelstörmeldefunktion. Die einzelnen Störursachen sind unter Punkt 3.2 beschrieben.

### 7.1 Batteriekreisüberwachung

Um die Pufferfähigkeit der USV sicherzustellen, wird der Batteriekreis zyklisch im Abstand von 60s getestet, wobei der erste Test 60s nach Netzzuschaltung erfolgt. Durch diesen Test kann eine Unterbrechung bzw. Hochohmigkeit des Batteriekreises festgestellt werden. Ein defekter Batteriekreis wird durch das gleichzeitige Aufleuchten der LED 'Fehler' und 'Netzbetrieb' (Sammelstörung) angezeigt.

### 7.2 Batterietest

Ein zyklischer Batterietest während des Netzbetriebs belastet die Batterie bei gleichzeitiger Spannungsmessung. Hierdurch kann eine Aussage über die Batteriegröße gemacht werden. Eine stark gealterte Batterie wird durch das gleichzeitige Aufleuchten der LED 'Fehler' und 'Netzbetrieb' (Sammelstörung) angezeigt.



**Der Batterietest dient dazu, stark gealterte Batterien zu erkennen. Um eine Aussage über die Pufferfähigkeit der Batterien in dem vorliegendem System zu machen, ist auf jeden Fall von Zeit zu Zeit eine manuelle Überprüfung der Batterien notwendig! (s. Punkt 11)!**

### 7.3 Starkladung

In Ausnahmefällen kann es erwünscht sein, Bleibatterien einer Starkladung zu unterziehen. Hierbei wird die Ladeschlussspannung (und somit auch die Ausgangsspannung!) von 26,4V auf 28,6V erhöht. Die Starkladung wird durch Anlegen einer +24V DC-Steuerspannung am Anschluß 4 der Klemmleiste 'IO-1' aktiviert und bleibt solange bestehen, bis die Steuerspannung wieder weggenommen wird.



**Eine Starkladung bewirkt ein Betrieb der Batterie im Gasungsbereich und kann dazu dienen, tiefentladene oder sulfatierte Batterien zu reaktivieren. Der Starkladebetrieb sollte nur bei offenen, wartungsintensiven Batterien angewendet werden und muß zeitlich begrenzt werden.**  
**Eine Anwendung der Starkladung in Verbindung mit geschlossenen, wartungsfreien Bleibatterien ist nicht zulässig, da hier eine Schädigung der Batterien verursacht werden kann!**

### 7.4 Shut-Down

Um die Pufferbatterie nicht unnötig bis zur Tiefentladegrenze zu entladen, besteht die Möglichkeit, den Batteriebetrieb vorzeitig abubrechen.

Dies geschieht durch Anlegen einer +24V DC-Steuerspannung am Anschluß 3 der Klemmleiste 'IO-1'.



### 7.5 Temperaturnachführung (Optionsmodul)

Bleibatterien weisen einen Temperaturkoeffizienten von ca.  $-4\text{mV pro } ^\circ\text{C}$  und Zelle auf. Die Ladeschlussspannung des **AKKUTECH** ist so gewählt, das ein Laden der Batterien in einem Temperaturbereich von  $15 - 40^\circ\text{C}$  gewährleistet ist. Bei Anwendungsfällen mit häufigen und starken Temperaturschwankungen sollte die Ladespannung entsprechend nachgeführt werden, um eine optimale Batterielebensdauer zu erreichen. Ebenso sollte insbesondere bei sehr niedrigen Umgebungstemperaturen ( $T_u < 15^\circ\text{C}$ ) eine Nachführung erfolgen um eine ausreichende Batterieladung zu gewährleisten. Durch den Anschluß des externen Temperatursensormoduls (Option) an der KI emmleiste 'IO-1' Anschluß 1 und 2 (Polung beachten!) wird die Temperaturnachführung automatisch aktiviert. Entsprechend der Umgebungstemperaturschwankung von  $0 - 40^\circ\text{C}$  variiert die Ladeschlussspannung (und somit auch die Ausgangsspannung) in einem Bereich von  $27,3 - 26,2\text{ V DC}$ .

Batterie-Temperaturen über  $45^\circ\text{C}$  werden durch das gleichzeitige Aufleuchten der LED 'Fehler' und 'Netzbetrieb' angezeigt.

# F

**Um eine zufriedenstellende Batterielebensdauer zu erzielen, sollte die Betriebstemperatur der Batterien  $20^\circ\text{C}$  nicht überschreiten. Höhere Temperaturen führen zu einer drastischen Verkürzung der Lebens- bzw. Brauchbarkeitsdauer!**

### 7.6 Bedien- und Anzeigepanel (Optionsmodul, anschließbar an AKKUTECH-Geräte an Schnittstellen IO-2 und IO-3)

Insbesondere bei größeren Batterieanlagen besteht häufig der Wunsch, Geräteparameter wie z.B. Batteriespannung, Laststrom, Batteriestrom, Fehlermeldungen, etc. anzuzeigen, bzw. Parametrierungen vorzunehmen.

Um diesen Forderungen gerecht zu werden, steht ein spezielles Türeingebau-Display- und Bedienpanel zur Verfügung. Dieses Panel verfügt über ein beleuchtetes LC-Display und über eine Tastatur (Parametrierung und Bedienung). Der Anschluß erfolgt mittels zwei Leitungen an der Schnittstelle IO-2.

### 7.7 Batteriestromerfassung (Optionsmodul, anschließbar an AKKUTECH-Geräte an Schnittstellen IO-2 und IO-3)

Zur Erfassung des Batteriestromes (Lade- und Entladestrom) wird ein entsprechender Meßwandler benötigt, der in die Batterieleitung eingefügt wird. Mit Hilfe des unter Punkt 7.6 beschriebenen Bedien- und Anzeigepanels kann dann zusätzlich der aktuelle Batteriestrom auf dem Display angezeigt werden.

## 8. Außerbetriebnahme

Eine Außerbetriebnahme erfolgt durch Wegnahme der Netzspannung. Um die anschließende Pufferung zu vermeiden, muß der Batteriekreis durch Aktivierung des 'Shut-Downs' unterbrochen werden. (S. Punkt 7.4) Die LED 'Netzbetrieb' und 'Fehler' müssen hierbei erlöschen.

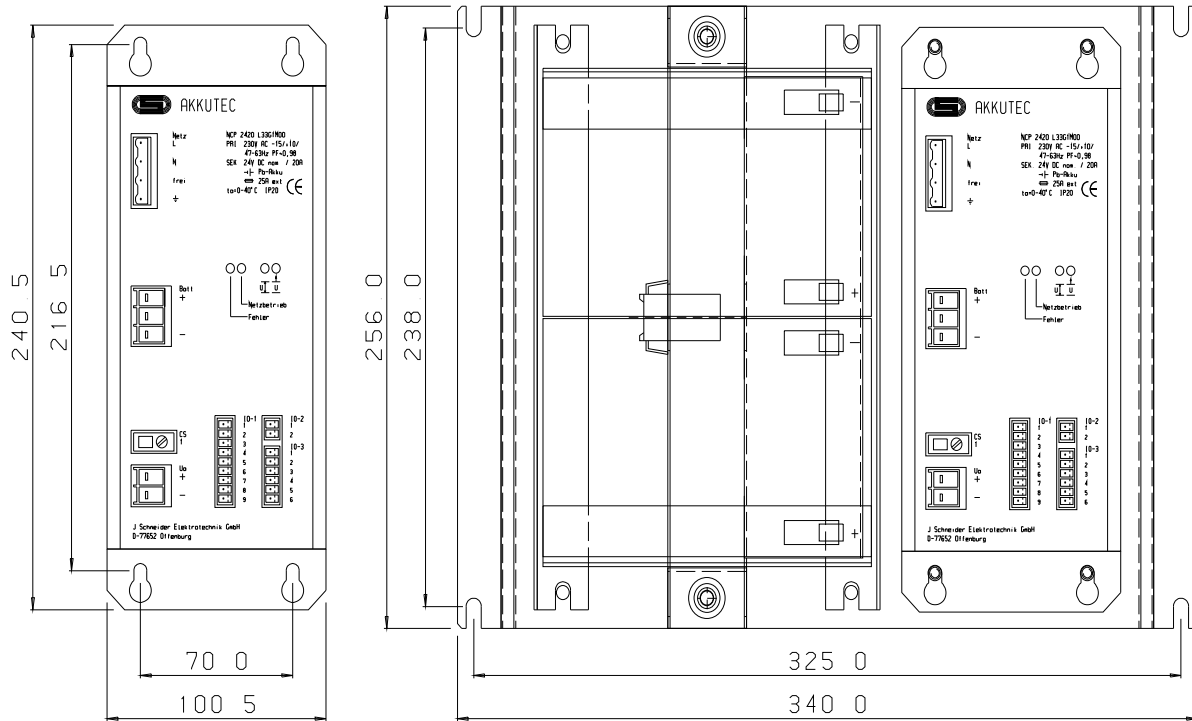


**Lösen Sie niemals während des Betriebs elektrische Verbindungen!**

**Ebenso ist das Herstellen elektrischer Verbindungen während des Betriebs zu unterlassen!**

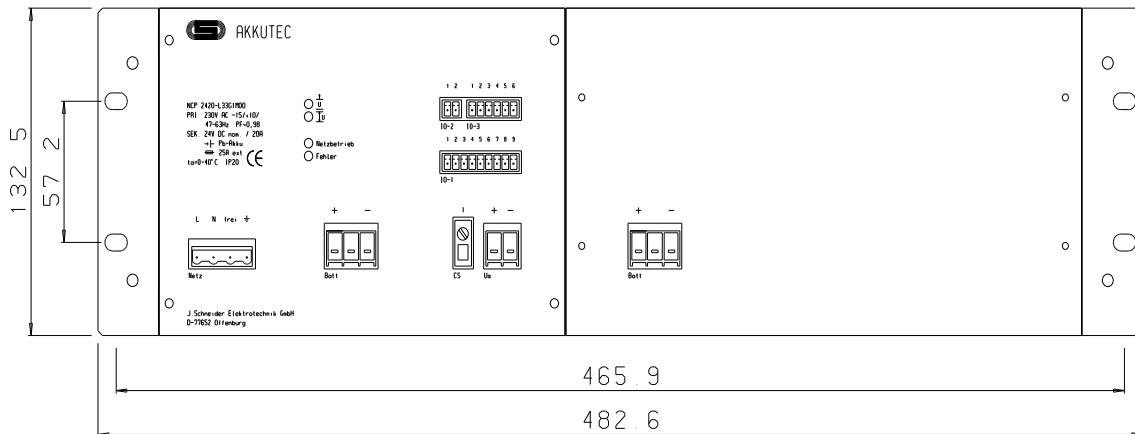


**9. Montageansichten (Abbildung ähnlich)**



Einbautiefe 244mm      Einbautiefe 252mm  
 mounting depth 244mm      mounting depth 252mm

**Einbautiefe ohne Klemmen ! (Abbildung ähnlich)**



Einbautiefe 244mm (ohne Griffe)  
 mounting depth 244mm (without grips)



## 10. Batteriewechsel

**Der Batteriewechsel darf nur von berechtigtem Servicepersonal durchgeführt werden!**

Je nach Geräteausführung ist beim Batteriewechsel entsprechend vorzugehen:

a) Montageplattenversion

Batterieausbau: - Außerbetriebnahme wie unter Punkt 8 beschrieben durchführen

- 3-pol. Combicon- Batteriestecker am **AKKUTECH** abziehen
- Die 2 Befestigungsschrauben des Batteriehalterbügels lösen, Batterien dabei festhalten!
- Elektrische Verbindungen von Batterien entfernen
- Batterien herausnehmen

b) 19"-Version

Batterieausbau: - Außerbetriebnahme wie unter Punkt 8 beschrieben durchführen

- 3-pol. Combicon- Batteriestecker der Batterieeinheit (rechts) abziehen
- Die 4 Halteschrauben der Frontplatten herausdrehen, Frontplatte abnehmen
- Die 1 Halteschraube der Batterieschublade herausdrehen, Batterieeinheit nach vorne herausziehen
- Die 2 Befestigungsschrauben des Batteriehalterbügels herausdrehen
- Elektrische Verbindungen von Batterien entfernen
- Batterien herausnehmen

Batterieeinbau: Der Einbau erfolgt jeweils wie oben beschrieben, jedoch in umgekehrter Reihenfolge. Auf die korrekte Batteriepolung ist zu achten. Bei einer falsch gepolten Batterie bleibt die Batterieladung sowie die Batteriefreigabe während des Netzausfalls gesperrt, dies wird durch das gleichzeitige Aufleuchten der LED 'Netzbetrieb' und 'Fehler' angezeigt.



**Schließen Sie niemals Batterien kurz! Lichtbogen- und Verbrennungsgefahr!**  
**Schalten Sie niemals neue und gebrauchte Batterien oder Batterien unterschiedlichen Typs bzw. unterschiedlicher Hersteller zusammen!**  
**Der einwandfreie Halt der Batterien ist nach dem Wiedereinbau sicherzustellen!**  
**Die verbrauchte Batterien sind umweltgerecht zu entsorgen!**

## 11. Wartung

Um die Pufferfähigkeit der Stromversorgung sicherzustellen, sollten die Batterien in regelmäßigen Abständen von 3 bis 6 Monaten auf ihre Pufferfähigkeit überprüft werden.

Überprüfen der Batterie: Batteriebetrieb durch Netzabschaltung erzwingen. Die Batterien müssen unter Nennbedingungen die geforderte Überbrückungszeit einhalten. Bei Erreichen der Tiefentladegrenze schaltet das **AKKUTECH** selbsttätig ab.

Das Gerät ist je nach Verschmutzungsgrad mindestens 1x jährlich zu säubern.

## 12. Ersatzteile

Pos.	Ersatzteil	Art. Nr.
1	Blei Akkumulator, wartungsfrei 12V / 7Ah	452011.21
2	Blei Akkumulator, wartungsfrei 12V / 12Ah	452011.22
3	25A-FK2 Sicherung	42041.8

## 13. Sonderbetriebsarten

Das **AKKUTECH** ist für Master- Slave- Betrieb sowie Redundant-Betrieb geeignet. Die gewünschte Betriebsart wird durch die Geräteparametrierung sowie durch die äußere Verschaltung (s.u.) festgelegt.

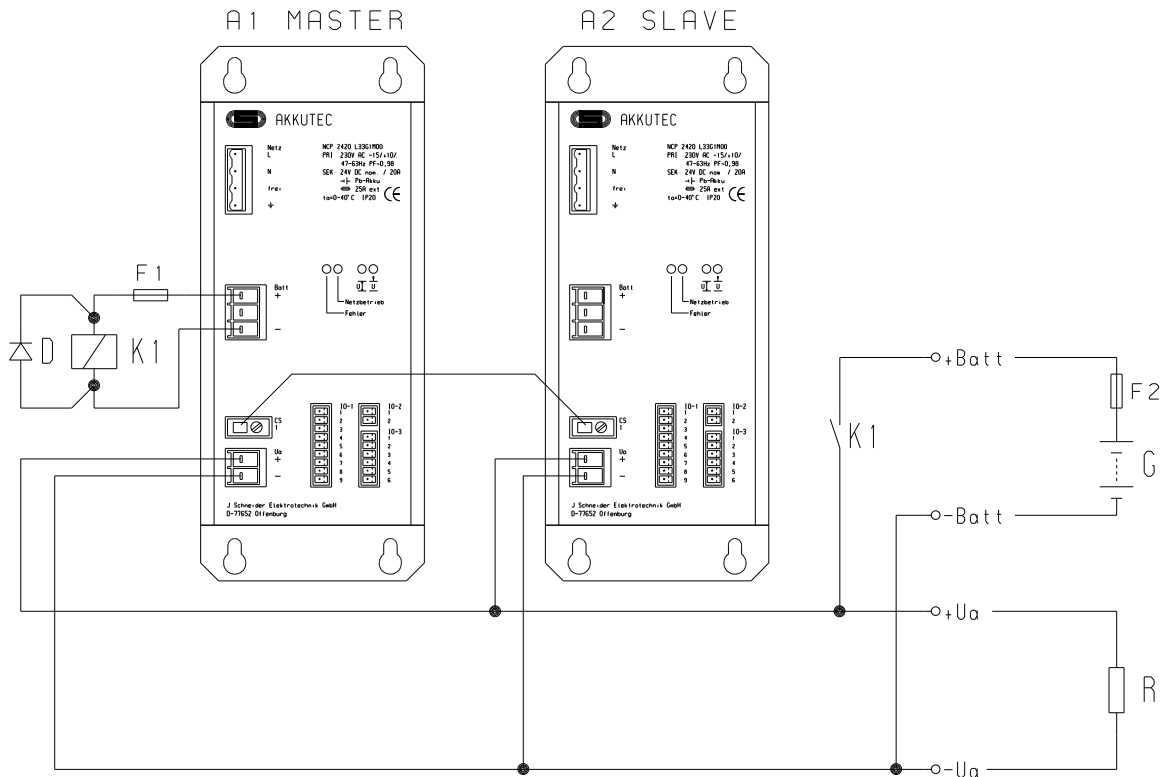


**Die Parametrierung der AKKUTECH -Geräte erfolgt mit Hilfe des Bedien- und Anzeigepanels (Optionsmodul) über den Schnittstellenanschluß IO-2.**  
**Falls anwenderseitig kein Bedienpanel zur Verfügung steht, können die Module auch werkseitig entsprechend parametrierung bezogen werden. Die geltende Parametrierung ist dem Zusatzschild auf der Modulfrontseite zu entnehmen!**





13.1 Schaltungsvorschlag Master- Slave- Betrieb (Leistungserhöhung) (Abbildung ähnlich)



Bauteilbezeichnung	Bemerkung
K1	24V DC-Batteriekreisschutz mit Schaltstrom $I \geq 50A$ DC
D	Freilaufdiode für Batteriekreisschutz <b>Achtung!</b> Betreiben Sie den Schütz niemals ohne Freilaufdiode! Der Betrieb ohne Freilaufdiode kann zur Zerstörung des <b>AKKUTECH</b> -Moduls führen!
F1	Absicherung für Batteriekreisschutz
F2	Batteriekreissicherung <b>Achtung!</b> Das Absicherungselement (Überlast- und Kurzschlußschutz!) ist hierbei aus Sicherheitsgründen möglichst nahe am Batteriesatz anzuordnen
G	Pufferbatterie
A1	<b>AKKUTECH</b> -Modul mit Standardparametrierung. Die komplette Abfrage der Meldein- und Ausgänge erfolgt über das Mastermodul. (s.a. Punkt 3.4) Die Anschlußmöglichkeiten des Bedien- und Anzeigepanels entnehmen Sie bitte aus dem entsprechenden Handbuch!
A2	<b>AKKUTECH</b> -Modul mit Sonderparametrierung als 'Slave-Modul' (ID- Code 0). Die Sammelstörmeldung des Slave-Moduls sollte separat ausgewertet werden. (selektive Fehlerlokalisierung)
R	Verbraucher



Bei der Master- Slave- Beschaltung ist der geräteinterne Batterieverbpolerschutz nicht wirksam. Eine Batterieverbpolung führt hierbei unweigerlich zum Defekt der Verbraucher sowie der **AKKUTECH**-Geräte!

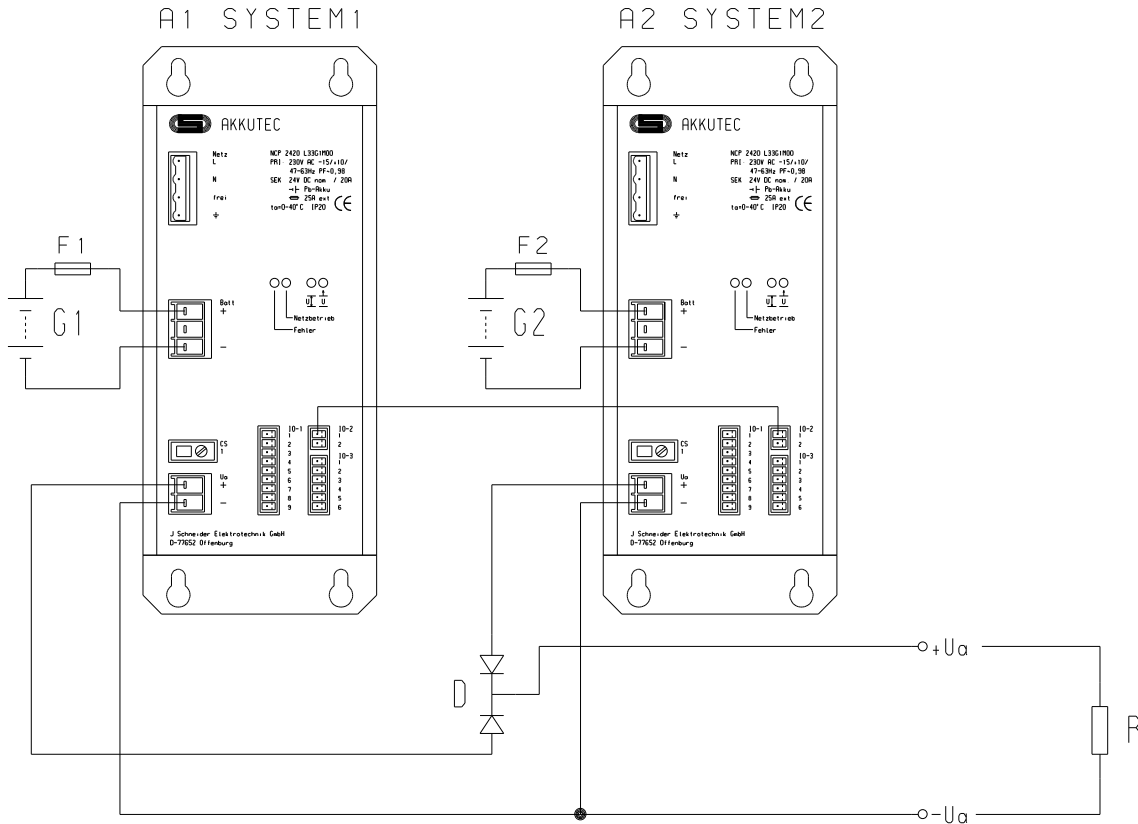


Um die maximale Wirkung der aktiven Stromaufteilung auszunutzen, sollte die „-Ua- Verdrahtung“ zwischen beiden Module möglichst symmetrisch erfolgen (Leitungslänge, Leitungsquerschnitt).





13.2 Schaltungsvorschlag Redundant-Betrieb (Erhöhung der System-Zuverlässigkeit) (Abbildung ähnlich)



Im Überlastfall setzt sich der DC-Ausgangsstrom aus dem maximalen Ladegleichrichterstrom sowie aus dem Batteriestrom zusammen. Um eine Überlastung des DC-Ausgangskreises zu unterbinden ist dieser extern abzusichern! (Wert s. Punkt 3.1)

Die Anschlüsse 2 der Schnittstelle IO-2 sind geräteintern mit Ua- verbunden. Um das Entstehen von Masseschleifen zu vermeiden, dürfen die Anschlüsse 2 von IO-2 nicht miteinander verbunden werden! Eine Verbindung kann hier zum Defekt der AKKUTEC -Geräte führen!

Bauteilbezeichnung	Bemerkung
F1 / F2	Absicherung Batteriekreis 1 und Batteriekreis 2 <b>Achtung!</b> Das Absicherungselement (Überlast- und Kurzschlußschutz!) ist hierbei aus Sicherheitsgründen möglichst nahe am Batteriesatz anzuordnen!
G1 / G2	Pufferbatterien
D	Entkoppeldiodenmodul <b>Achtung!</b> Das Entkoppeldiodenmodul muß auf die Summe beider <b>AKKUTEC</b> - Ausgangströme (40A) ausgelegt werden! (Überlast/Kurzschlußstrom!)
A1 / A2	<b>AKKUTEC</b> -Modul mit Sonderparametrierung als 'Redundant-Modul 1' (ID- Code 1) sowie als 'Redundant-Modul 2' (ID- Code 0) Die komplette Abfrage der Meldeein- und Ausgänge erfolgt separat. (s.a. Punkt 3.4) Die Anschlußmöglichkeiten des Bedien- und Anzeigepanels entnehmen Sie bitte aus dem entsprechenden Handbuch!
R	Verbraucher

